

NL

HANDLEIDING

Beste klant,

Vooreerst bedanken wij u graag voor uw vertrouwen in ons en onze producten met de aankoop van deze terrasverwarmer. Mogen wij er op aandringen dat u deze handleiding volledig doorneemt VOOR het monteren en in gebruik nemen van dit product?

Deze handleiding moet bij de terrasverwarmer bewaard worden voor verdere verwijzing bij toekomstig gebruik, ook wanneer de terrasverwarmer van eigenaar verandert.

Reparatie moet altijd door een gekwalificeerd monteur gebeuren. Neem altijd eerst contact op met uw verkooppunt.

Probeer op geen enkele wijze de terrasverwarmer om te bouwen.

Deze terrasverwarmer werkt enkel op propaangas in combinatie met een ontspanner van 37 mbar (ontspanner niet inbegrepen).

Met vriendelijke groet
Het Galico-team

FR

MODE D'EMPLOI

Cher client,

Nous tenons avant tout à vous remercier pour la confiance que vous accordez à notre entreprise et à nos produits en achetant ce chauffe-terrasse. Nous vous conseillons vivement de lire ce manuel AVANT de monter et d'utiliser ce produit. Ce manuel doit être conservé avec le chauffe-terrasse, afin que vous puissiez le consulter lors d'un usage ultérieur ou au cas où le chauffe-terrasse changerait de propriétaire.

Les réparations doivent toujours être effectuées par un monteur qualifié. Prenez contact avec votre point de vente.

Veillez à n'apporter aucune modification au chauffe-terrasse.

Ce chauffe-terrasse fonctionne uniquement avec du propane en combinaison avec un détendeur de 37 mbar (détendeur non-inclus).

Sincères salutations
L'équipe Galico

EN

INSTRUCTION MANUAL

Dear customer,

Firstly we would like to thank you for the confidence you have shown in us and our products by purchasing this outdoor heater. It is very important that you first read this instruction manual in full BEFORE assembling and using this product!

Keep this instruction manual with your outdoor heater for future reference purposes, including when it is acquired by another person.

Repairs must always be performed by a qualified repair technician. Always contact the sales outlet where you purchased this product first.

Never try to convert your outdoor heater in any manner whatsoever.

This outdoor heater only runs on liquid propane gas with a 37 mbar regulator (regulator not included).

With kind regards,
The Galico Team

DE

GEBRAUCHSANLEITUNG

Lieber Kunde,

zuerst danken wir Ihnen für das uns mit dem Kauf dieses Terrassenwärmers entgegengebrachte Vertrauen in uns und unsere Produkte. Dürfen wir Sie nachdrücklich bitten, diese Gebrauchsanleitung vollständig durchzulesen, BEVOR Sie dieses Produkt montieren und in Betrieb nehmen?

Diese Gebrauchsanleitung muss für weitere Hinweise bei zukünftigem Gebrauch zusammen mit dem Terrassenwärmer aufbewahrt werden, auch wenn der Terrassenwärmer seinen Besitzer wechselt. Reparaturen müssen stets durch einen qualifizierten Monteur erfolgen.

Wenden Sie sich immer zuerst an Ihre Verkaufsstelle.

Versuchen Sie nicht, diesen Terrassenwärmer auf irgendeine Weise umzubauen.

Dieser Heizpilz heizt nur mit flüssigem Propangas und mit einem 37 mbar Druckregler (Druckregler nicht enthalten).

Mit freundlichen Grüßen
das Galico-Team

VEILIGHEIDSINSTRUCTIES

LEES AANDACHTIG ONDERSTAANDE VEILIGHEIDSINSTRUCTIES VOORDAT U DE TERRASVERWARMER MONTEERT OF GEBRUIKT!

De gebruiker aanvaardt alle risico's van het monteren en gebruiken van de terrasverwarmer. Indien de waarschuwingen en instructies in deze handleiding niet worden opgevolgd, kunnen ernstige verwondingen, de dood of materiële schade het gevolg zijn. Begrijpt u de handleiding niet, neem dan contact op met de verkoper. De leverancier is niet aansprakelijk voor nalatigheid van de gebruiker.

Een ontspanner van 37 mbar is nodig om de toevoer van propaangas te regelen. De ontspanner en slang moeten worden aangesloten volgens plaatselijk geldende voorschriften. De gasfles, ontspanner en de nodige koppelingen zijn **NIET INBEGREPEN**, deze zijn te bekomen bij de gasleverancier. Deze ontspanner moet samen met de gasfles gekocht worden. Vervang de ontspanner nooit door een andere ontspanner dan door de gasleverancier wordt aangegeven.

De terrasverwarmer is gemaakt voor een gasfles van 10,5 kg.

- De terrasverwarmer is uitsluitend bedoeld voor gebruik buitenshuis!
- Houd kinderen ALTIJD uit de buurt van de terrasverwarmer!
- Volwassenen en kinderen moeten uit de buurt blijven van gloeiende oppervlakten om brandwonden of verbrande kledij te voorkomen.

NOTICES DE SECURITE

LIRE ATTENTIVEMENT LES INSTRUCTIONS DE SÉCURITÉ AVANT QUE VOUS ASSEMBLEZ OU UTILISEZ LE CHAUFFE-TERRASSE!

L'utilisateur accepte tous les risques de montage et d'usage du chauffe-terrasse. Dans le cas où les instructions et les avertissements dans ce manuel ne sont pas suivis correctement, des blessures sévères, la mort, ou dommage matériel peuvent se produire. Si l'utilisateur ne peut lire ou comprendre le manuel d'instructions, il doit contacter son distributeur. Le distributeur n'est pas responsable pour les négligences et nonchances de l'utilisateur.

Un détendeur de 37 mbar est exigé pour bien régler l'approvisionnement de gaz propane. Le détendeur et le tuyau doivent être branchés suivant les prescriptions et réglementations locaux. La bouteille de gaz, le détendeur et les raccords de branchement **NE SONT PAS INCLUS**, ceux-ci sont à demander chez votre fournisseur de gaz. Ce détendeur doit être acheté en même temps que la bouteille de gaz. Ne remplacez jamais un détendeur par un autre que celui indiqué par votre fournisseur de gaz.

Le chauffe-terrasse est conçu pour être utilisé avec une bouteille de gaz de 10,5 kg.

- Ce chauffe-terrasse est pour utilisation extérieure seulement!
- TOUJOURS maintenir les enfants à l'écart du chauffe-terrasse!
- Les adultes et les enfants devraient garder une bonne distance des surfaces à haute température pour éviter les brûlures et l'ignition des vêtements.

SAFETY INSTRUCTIONS

CAREFULLY READ THE FOLLOWING SAFETY INSTRUCTIONS BEFORE ASSEMBLING AND USING YOUR OUTDOOR HEATER!

The user assumes all risks arising from the assembly and use of the outdoor heater. Non-compliance with the warnings and instructions in this instruction manual could lead to material damage, serious injuries and even death. If you do not understand the instruction manual, then contact the seller.

The supplier cannot be held liable for negligence on the part of the user.

A 37 mbar regulator is required to regulate the feed of propane gas. The regulator and hose must be connected in accordance with your local regulations. The gas cylinder, regulator and the required connectors are **NOT INCLUDED**, and can be obtained from your gas supplier. The regulator must be purchased together with the gas cylinder. Never replace your regulator with a regulator other than the one specified by your gas supplier.

The outdoor heater is designed for a 10.5 kg gas cylinder.

- The outdoor heater is intended solely for outdoor use!
- NEVER let children in the vicinity of the outdoor heater!
- Adults and children must keep away from the hot surfaces to avoid burns or burnt clothing.

SICHERHEITSHINWEISE

LESEN SIE DIE UNTENSTEHENDEN SICHERHEITSHINWEISE AUFMERKSAM DURCH, BEVOR SIE DEN TERRASSENWÄRMER MONTIEREN ODER GEBRAUCHEN!

Der Nutzer akzeptiert alle Risiken des Montierens und Gebrauchs des Terrassenwärmers. Wenn die Warnungen und Hinweise in dieser Gebrauchsanleitung nicht befolgt werden, kann dies zu materiellem Schaden und ersten Verletzungen bis hin zum Tod führen. Wenn Sie die Anleitung nicht verstehen, wenden Sie sich bitte an den Verkäufer.

Der Lieferant haftet nicht für Fahrlässigkeiten des Nutzers.

Es wird ein 37 mbar Druckregler benötigt, um die Propangaszufuhr zu regeln. Druckregler und Druckreglerschlauch müssen gemäß den vor Ort geltenden Vorschriften angeschlossen werden. Gasflasche, Druckregler und die benötigten Anschlüsse sind **NIET ENTHALTEN**. Diese erhalten Sie bei Ihrem Gaslieferanten. Der Druckregler muss zusammen mit der Gasflasche gekauft werden. Der Druckregler darf niemals durch einen anderen als den vom Gaslieferanten angegebenen Druckregler ersetzt werden.

Der Heizpilz ist konstruiert für eine Gasflasche von 10,5 kg.

- Der Heizpilz darf ausschließlich im Freien verwendet werden!
- Kinder sind JEDERZEIT vom Heizpilz fernzuhalten!
- Erwachsene und Kinder sollten sich von glühenden Flächen fernhalten, um Verbrennungen oder verbrannte Kleidung zu vermeiden.

- Raak de gasbuis en de reflector van een terrasverwarmer **NOOIT** aan wanneer deze brandt of niet afgekoeld is.
- Deze terrasverwarmer is niet bedoeld om gebruikt te worden op recreatieve vervoermiddelen of boten.
- Gebruik de terrasverwarmer niet voor het verwarmen van gebouwen.
- Gebruik de terrasverwarmer niet in de kelder of ondergronds.
- De terrasverwarmer is uitgerust met verschillende veiligheidsvoorzieningen waaronder een automatisch afsluitmechanisme bij omvallen.
- Bij sterke wind moet speciale aandacht worden besteed tegen het omvallen van het apparaat.
- Installatie moet geschieden conform de plaatselijk geldende voorschriften.
- Gebruik de terrasverwarmer niet wanneer deze niet volledig gemonteerd is.
- Onjuiste installatie, afstelling of verandering kan leiden tot verwondingen of beschadigingen.
- Probeer op geen enkele wijze de terrasverwarmer om te bouwen.
- Gebruik altijd teflontape voor gasaansluitingen met schroefdraadverbinding, om lekkage te voorkomen.
- Reparatie moet geschieden door een gekwalificeerde monteur.
- Bewaar of gebruik geen benzine of andere ontvlambare gassen of vloeistoffen in de verwarmingseenheid.
- Beschilder **NOOIT** de gasbuis, het bedieningspaneel of de reflector.
- Zorg ervoor dat er geen knikken in de gas slang komen.
- Verwijder voor gebruik de beschermende verpakking.
- Gebruik de terrasverwarmer pas nadat alle aansluitingen op lekken zijn gecontroleerd. Controle op lekkage moet worden uitgevoerd met een zeepoplossing. Gebruik nooit vuur (bijv. een aansteker) om een lek te zoeken. Voer steeds een lektest uit wanneer er een nieuwe gasfles gebruikt wordt.
- De gas slang en ontspanner moeten voor gebruik visueel gecontroleerd worden. Indien overmatige slijtage of beschadiging wordt vastgesteld, of indien er inkepingen in de gas slang zijn, moeten deze hersteld worden voor gebruik.
- Plaats geen kledij of andere materialen, gassen of vloeistoffen (al dan niet brandbaar) op, tegen of binnen een omtrek van 2 meter van de terrasverwarmer.
- Extra afstand ten opzichte van de terrasverwarmer kan noodzakelijk zijn bij glas, geveerde oppervlaktes of andere materialen die gevoelig zijn voor stralingswarmte.
- Adem de dampen die bij het eerste gebruik vrijkomen, niet in. Doordat de tijdens fabricage gebruikte olie verbrandt, treedt rook- en geurvorming op. Dit is na ca. 30 minuten weer over.
- Het vlammenpatroon moet visueel gecontroleerd worden wanneer de terrasverwarmer gebruikt wordt. Indien er vlammen aan de buitenkant van het vlamscherm van de brander zijn, of er vormen zich zwarte vlekken op het vlamscherm van de brander of op de reflector, moet de terrasverwarmer meteen uitgezet worden. De terrasverwarmer mag niet meer gebruikt worden totdat deze nagezien of hersteld is.
- Draai de gaskraan onmiddellijk dicht als er een gaslucht wordt waargenomen.
- Controleer de terrasverwarmer zodra:
 - de terrasverwarmer niet op temperatuur komt;
 - de brander tijdens gebruik een

- Ne **JAMAIS** toucher le tube en verre et le réflecteur d'un chauffe-terrasse en fonctionnement ou non refroidi.
- Ce chauffe-terrasse n'est pas conçu pour être installé sur des véhicules récréatifs ou sur bateaux.
- Ne pas utiliser le chauffe-terrasse pour chauffer des locaux domestiques.
- Ne pas utiliser le chauffe-terrasse dans un sous-sol ou un endroit en dessous du niveau du sol.
- Le chauffe-terrasse est équipé avec différents mesures de sécurités entre autre une coupure automatique du gaz en cas de choc en tombant.
- En cas de vent violent, une attention particulière doit être portée contre le basculement de l'appareil.
- L'installation doit être conforme aux règlements locaux.
- N'utilisez pas le chauffe-terrasse quand il n'est pas assemblé entièrement.
- Une installation, un ajustement ou une altération faite de façon inappropriée peut causer des blessures personnelles ou des dommages à la propriété.
- Ne pas essayer de modifier cette unité de quelque façon que ce soit.
- Du ruban à plomberie doit être utiliser pour toutes les connections de filage afin de prévenir les fuites.
- Réparations devraient être effectuées par un technicien qualifié.
- Ne pas entreposer ou utiliser du pétrole ou autres liquides ou vapeurs inflammables dans ce chauffe-terrasse.
- Ne **JAMAIS** peindre le tube en verre, le panneau de contrôle ou le réflecteur.
- Évitez de tordre les tubes flexibles et les boyaux.
- Retirer l'emballage protectrice avant l'utilisation.
- Ne pas utiliser le chauffe-terrasse avant que toutes les connections aient été testées contre les fuites. Tous les tests pour vérifier s'il y a des fuites devraient être effectués avec une solution d'eau savonneuse. Ne jamais utiliser une flamme ou du feu (lex. un briquet) pour vérifier s'il y a des fuites. Il faut toujours faire un test de fuite quand une nouvelle bouteille de gaz sera utilisée.
- Il faut visuellement vérifier le tuyau de gaz et le détendeur avant chaque usage. Si vous constatez une usure excessive, endommagement ou une coupure dans le tuyau, vous devez faire la réparation avant l'usage du chauffe-terrasse.
- Ne placez pas des vêtements ou des autres matériaux, vapeurs ou liquides (inflammables ou pas) sur, contre ou dans un environ de 2 mètres du chauffe-terrasse.
- Une plus grande distance est recommandée près d'une vitre, des surfaces peintes ou d'autres objets qui sont inflammables ou sensible à la chaleur rayonnante.
- Évitez d'inhaler les vapeurs émises du chauffe-terrasse lors de la première utilisation. Il peut y avoir des odeurs et de la fumée qui apparaissent dues aux huiles utilisées lors de la fabrication qui brûlent. Les odeurs et la fumée se dissiperont après environ 30 minutes.
- Il faut vérifier les flammes quand le chauffe-terrasse est en fonction. Quand les flammes sortent l'écran brûleur, s'il y a des taches noirs sur l'écran brûleur ou sur le réflecteur, il faut immédiatement éteindre le chauffe-terrasse. Vous ne pouvez plus utiliser le chauffe-terrasse jusqu'à ce qu'il est révisé ou réparé.
- Éteignez la valve à gaz immédiatement si vous détectez une odeur de gaz.
- Vérifiez immédiatement le chauffe-terrasse si une de ces situations se produit:

- **NEVER** touch the outdoor heater's glass tubing when it is on or has not cooled down.
- This outdoor heater is not designed to be used on recreational vehicles or boats.
- Do not use the outdoor heater to warm buildings.
- Do not use the outdoor heater in the basement or underground.
- The outdoor heater comes with a number of safety features, including an automatic disconnecting mechanism in the event it falls over.
- In the event of strong winds, special care must be taken that the outdoor heater does not fall over.
- The outdoor heater must be installed in accordance with your local regulations.
- Do not use the outdoor heater if it is not completely assembled.
- Incorrect installation, settings or adjustments could lead to injuries and damage.
- Do not try and convert the outdoor heater in any manner.
- Always use plumber's tape for screw-in gas connections to prevent leaks.
- Repairs must be performed by a qualified technician.
- Do not store or use petrol or other flammable products in the heating unit.
- **NEVER** paint the glass tubing, the control panel or the reflector.
- Make sure that the gas hose does not kink.
- Remove the protective packaging before use.
- Only use the outdoor heater once all connections are checked for leaks. Use a soap solution to check for leaks. Never use a naked flame (such as a lighter) to find a leak. Perform a leak test whenever you attach a new gas cylinder.
- The gas hose and regulator must be subjected to a visual inspection before use. If you see excessive wear and tear or damage or if you see indentations in the gas hose, ensure that they are repaired before use.
- Do not place clothing or other material, gasses or liquids (whether or not they are flammable) on, against or within a radius of 2 meters of the outdoor heater.
- You may need to place the outdoor heater further away if it is in the area of glass, painted surfaces or other materials that are sensitive to radiant heat.
- To not inhale the fumes that are released the first time the outdoor heater is used. The oil used during manufacturing burns, releasing smoke and odours, which will disappear after around 30 minutes.
- Check the burning pattern when the outdoor heater is in use. If there are flames on the exterior of the burner's flame screen or if black areas form on the flame screen or the reflector, then immediately turn the outdoor heater off. Do not use the outdoor heater until it is checked or repaired.
- Immediately turn off the gas if you detect the smell of gas.
- Check the outdoor heater as soon as:

- Die Glasröhre und der Reflektor des Heizpilzes dürfen **NIEMALS** berührt werden, wenn dieser in Betrieb oder noch nicht abgekühlt ist.
- Der Heizpilz ist nicht geeignet für den Betrieb in Freizeitfahrzeugen oder auf Booten.
- Der Heizpilz darf nicht für das Heizen von Gebäuden verwendet werden.
- Der Heizpilz darf nicht im Keller oder unterirdisch betrieben werden.
- Der Heizpilz verfügt über verschiedene Sicherheitseinrichtungen, u. a. ein automatischer Schließmechanismus bei Umfallen.
- Bei starkem Wind muss das Gerät gegen Umfallen gesichert werden.
- Aufbau und Anschluss müssen gemäß den vor Ort geltenden Vorschriften erfolgen.
- Der Heizpilz darf nicht betrieben werden, wenn dieser nicht vollständig montiert ist.
- Ein fehlerhafter Anschluss sowie fehlerhafte Einstellungen oder Änderungen können zu Verletzungen oder Beschädigungen führen.
- Der Heizpilz darf auf keinerlei Weise umgebaut werden.
- Verwenden Sie immer Teflonband für Gasanschlüsse mit Gewindeverbindung, um Leckage vorzubeugen.
- Reparaturen dürfen nur von einem qualifizierten Installateur durchgeführt werden.
- In der Heizeinheit dürfen kein Benzin oder andere entflammare Gase oder Flüssigkeiten aufbewahrt oder verwendet werden.
- Die Glasröhre, das Bedienfeld und der Reflektor dürfen **NIEMALS** angestrichen werden.
- Stellen Sie sicher, dass der Gasschlauch nicht geknickt wird.
- Vor Inbetriebnahme die Schutzverpackung entfernen.
- Nehmen Sie den Heizpilz erst in Betrieb, wenn alle Anschlüsse auf Dichtheit geprüft wurden. Die Dichtheitsprüfung sollte mithilfe einer Seifenlauge durchgeführt werden. Verwenden Sie niemals Feuer (z. B. ein Feuerzeug), um ein Leck aufzuspüren. Nach jedem Gasflaschenwechsel sollte eine Dichtheitsprüfung durchgeführt werden.
- Der Gasschlauch und der Druckregler müssen vor Inbetriebnahme auf sichtbare Schäden geprüft werden. Falls ein übermäßiger Verschleiß oder Schäden festgestellt werden oder der Gasschlauch Kerben aufweist, müssen diese Mängel vor Inbetriebnahme behoben werden.
- Keine Kleidung oder andere Materialien, Gase oder Flüssigkeiten (brennbar oder nicht brennbar) auf, gegen oder in einem Umkreis von 2 Metern vom Heizpilz platzieren.
- Bei Glas, lackierten Oberflächen oder anderen Materialien, die empfindlich auf Strahlungswärme reagieren, kann ein extra Abstand notwendig sein.
- Die Dämpfe, die bei der ersten Inbetriebnahme freigesetzt werden, dürfen nicht eingeatmet werden. Durch die Verbrennung des bei der Herstellung verwendeten Öls werden Dämpfe und Gerüche freigesetzt. Nach ca. 30 Minuten ist dies vorbei.
- Das Flammenmuster sollte während des Betriebs des Heizpilzes überwacht werden. Falls sich Flammen außerhalb des Flammenschirms befinden oder sich schwarze Flecken auf dem Flammenschirm des Brenners oder auf dem Reflektor bilden, muss der Heizpilz sofort ausgeschaltet werden. Der Heizpilz darf nicht mehr in Betrieb genommen werden, bis dieser überprüft oder repariert wurde.

NL

- ploppend geluid maakt (als de brander wordt uitgezet, is een licht geluid normaal);
- een gaslucht ontstaat, waarbij de vlammen in de brander een lange gele punt krijgen.
- Spuit geen aerosols in de omgeving van de terrasverwarmer wanneer deze in gebruik is.
- Verplaats de terrasverwarmer niet terwijl hij brandt.
- Verplaats de terrasverwarmer pas nadat hij is uitgezet en afgekoeld.
- Wanneer de terrasverwarmer niet gebruikt wordt moet de gaskraan van de gasfles altijd goed dichtgedraaid zijn.
- **Om de levensduur van het toestel te bevorderen en vroegtijdige roestvorming te voorkomen is het aangeraden de terrasverwarmer bij niet gebruik binnen te plaatsen en/of af te dekken met een hoës.**

OPGELET!

Wij raden aan om enkel propaangas te gebruiken in combinatie met een ontspanner van 37 mbar (ontspanner niet inbegrepen).

Indien u gas ruikt:

- sluit de gastoevoer naar de terrasverwarmer af;
- doof eventuele vlammen die door het gaslek veroorzaakt zijn;
- indien de gasgeur blijft, bel dan meteen uw gasleverancier.

Bewaar of gebruik geen benzine of andere ontvlambare gassen of vloeistoffen in de buurt van de terrasverwarmer of andere toestellen.

Gebruik alleen het type gas en gasfles gespecificeerd door de fabrikant.

Onjuiste installatie, afstelling, onderhoud of verandering kan leiden tot verwondingen of beschadigingen.

ENKEL GESCHIKT VOOR GEBRUIK BUITENSHUIS!

FR

- le chauffe-terrasse n'atteint pas la température désirée;
- le brûleur fait des bruits d'éclatement durant l'utilisation (un petit bruit est normal lorsque le brûleur vient d'être éteint);
- odeur de gaz et des flammes à point jaune.
- Ne vaporisez pas des aérosols dans l'environnement du chauffe-terrasse quand-t-il est en fonction.
- Ne pas transporter le chauffe-terrasse lorsqu'il est en fonction.
- Ne pas déplacer le chauffe-terrasse immédiatement après l'avoir éteint. Attendez qu'il ait refroidi.
- Quand le chauffe-terrasse ne fonctionne pas, la valve de la bouteille de gaz doit être toujours bien fermée.
- **Pour contribuer à un usage de longue durée et prévenir l'usure et l'oxydation prématurée, il est conseillé de mettre le chauffe-terrasse à l'abri et/ou de le protéger par une housse durant les périodes de non utilisation.**

ATTENTION!

Nous vous conseillons d'utiliser uniquement du propane en combinaison avec un détendeur de 37 mbar (détendeur non-inclus).

Si vous sentez du gaz:

- fermez l'approvisionnement de gaz;
- étendez les flammes qui peuvent être causées par la fuite;
- quand l'odeur de gaz reste, contactez immédiatement votre fournisseur de gaz.

Ne pas utiliser cet appareil près d'autres appareils ou dans un endroit où des explosifs sont entreposés, tel que de la gazoline, d'autres liquides ou vapeurs inflammables.

N'utiliser que le type de gaz et de bouteille indiqués par le fabricant.

Une installation, un ajustement ou une altération faite de façon inappropriée peut causer des blessures personnelles ou des dommages à la propriété.

UNIQUEMENT POUR UTILISATION EXTERIEUR!

EN

- the outdoor heater does not reach the desired temperature;
- the burner makes a popping noise when in use (when you turn it off a slight noise is normal);
- you smell gas and the flames in the burner extend to a yellow point.
- Do not spray aerosols near the outdoor heater when in use.
- Do not move the outdoor heater while it is in use.
- Only move the outdoor heater once it is off and has cooled down.
- When the outdoor heater is not in use, always ensure the valve of the gas cylinder is properly closed.
- **In order to extend the lifespan of this appliance and prevent rust forming, we recommend that you place the outdoor heater indoors and/or cover it with a sleeve when not in use.**

PLEASE NOTE!

We recommend that you only use LPG together with a 37 mbar regulator

If you smell gas:

- turn off the gas feed;
- extinguish any flames that may have been caused by the gas leak;
- if you continue to smell gas, then immediately call the fire brigade.

Do not store or use petrol or other flammable gasses or liquids near the outdoor heater or any other appliance.

Only use the type of gas and the gas cylinder specified by the manufacturer.

Incorrect installation, settings, maintenance or adjustments can lead to injuries and damage.

ONLY SUITABLE FOR OUTDOOR USE!

DE

- Wenn Gasgeruch wahrgenommen wird, den Gashahn sofort zudrehen.
- Prüfen Sie den Heizpilz, wenn:
 - der Heizpilz nicht heiß wird
 - der Brenner während des Betriebs Plopp-Geräusche erzeugt (leichte Geräusche beim Ausschalten des Brenners sind normal)
 - Gasgeruch entsteht, wobei die Flammen im Brenner eine lange, gelbe Spitze haben.
- Keine Aerosole in der Nähe des Heizpilzes versprühen, wenn dieser in Betrieb ist.
- Der Heizpilz darf während des Betriebs nicht bewegt werden.
- Bewegen Sie den Heizpilz erst, wenn dieser ausgeschaltet und abgekühlt ist.
- Wenn der Heizpilz nicht betrieben wird, muss der Gashahn der Gasflasche immer gut zugedreht werden.
- **Um die Lebensdauer des Geräts zu verlängern und einer frühzeitigen Rostbildung vorzubeugen, wird empfohlen, den Heizpilz bei Nichtnutzung drinnen zu lagern und/oder mit einer Hülle zu schützen.**

ACHTUNG!

Wir empfehlen, ausschließlich Propaangas in Kombination mit einem 37 mbar Druckregler zu verwenden.

Wenn Sie Gas riechen:

- Sofort die Gaszufuhr zum Heizpilz schließen.
- Flammen, die ggf. durch das Gasleck entstanden sind, löschen.
- Wenn der Gasgeruch anhält, sofort die Feuerwehr anrufen.

Kein Benzin oder andere entflammare Gase oder Flüssigkeiten in der Nähe des Heizpilzes oder anderer Geräte aufbewahren oder verwenden.

Es dürfen nur die vom Hersteller angegebene Gassorte und Gasflaschen verwendet werden.

Ein fehlerhafter Anschluss sowie eine fehlerhafte Einstellung, Wartung oder Änderung können zu Verletzungen oder Beschädigungen führen.

AUSSCHLIESSLICH FÜR DIE NUTZUNG IM FREIEN GEEIGNET!

DE JUISTE PLAATS

De terrasverwarmer is uitsluitend bedoeld voor gebruik buitenshuis!

- De terrasverwarmer moet op een harde, vlakke en stabiele ondergrond geplaatst worden die makkelijk toegankelijk is. De terrasverwarmer verspreidt sterke hitte en moet daarom op een niet ontvlambare ondergrond worden geplaatst.
- Plaats elke gasfles, gevuld of leeg, rechtopstaand en op een stabiele ondergrond.
- Wanneer de terrasverwarmer brandt moet er steeds gezorgd worden dat er rond de terrasverwarmer voldoende ruimte is en dat er voldoende ventilatie is. Bij het plaatsen van de terrasverwarmer onder een overkapping buiten, moet de minimumafstand tussen muur en plafond ten opzichte van de terrasverwarmer zijn:
 - muur: 120 cm
 - plafond: 120 cm
- Plaats geen kledij of andere materialen, gassen of vloeistoffen (al dan niet brandbaar) op, tegen of binnen een omtrek van 2 meter van de terrasverwarmer.
- Extra afstand ten opzichte van de terrasverwarmer kan noodzakelijk zijn bij glas, geveerde oppervlaktes of andere materialen die gevoelig zijn voor stralingswarmte.

EMPLACEMENT

Ce chauffe-terrasse est pour utilisation extérieure seulement!

- Le chauffe-terrasse doit être placé sur une surface plane, dure et stable qui est facilement accessible. Le chauffe-terrasse dégage une forte chaleur, il convient donc de le placer sur un sol non inflammable ou sensible à la chaleur.
- Placer chaque bouteille de gaz, plein ou vide, vertical et sur un sol stable.
- Il faut garder une bonne distance autour du chauffe-terrasse en fonction et assurez-vous qu'il y a toujours une bonne ventilation d'air frais. Quand vous placez le chauffe-terrasse sous un abri dehors, la distance du chauffe-terrasse au mur et plafond doit être au moins:
 - mur: 120 cm
 - plafond: 120 cm
- Ne placez pas des vêtements ou des autres matériaux, vapeurs ou liquides (inflammables ou pas) sur, contre ou dans un environ de 2 mètres du chauffe-terrasse.
- Une plus grande distance est recommandée près d'une vitre, des surfaces peintes ou d'autres objets qui sont inflammables ou sensible à la chaleur rayonnante.

THE RIGHT SPOT

The outdoor heater is only intended for outdoor use!

- The outdoor heater must be placed on a hard, smooth and stable surface that can be easily accessed. The outdoor heater spreads a great deal of heat, and so must be placed on a non-flammable surface.
- Place all gas cylinders, whether full or empty, upright on a stable surface.
- When the outdoor heater is on, always ensure there is sufficient space and sufficient ventilation around the heater. When the outdoor heater is placed outdoors under a roof, the minimum distance between the wall and the ceiling in respect of the outdoor heater must be:
 - wall: 120 cm
 - ceiling: 120 cm
- Do not place clothing or other material, gasses or liquids (whether or not they are flammable) on, against or within a radius of 2 meters of the outdoor heater.
- You may need to place the outdoor heater further away if it is in the area of glass, painted surfaces or other materials that are sensitive to radiant heat.

GEEIGNETEN ORT

Der Heizpilz darf ausschließlich im Freien verwendet werden!

- Der Heizpilz muss auf einen harten, flachen und stabilen Untergrund aufgestellt werden, der leicht zugänglich ist. Der Heizpilz verbreitet eine starke Hitze und muss daher auf einen nicht entflammaren Untergrund aufgestellt werden.
- Gasflaschen, ob gefüllt oder leer, sollten immer aufrecht stehend und auf einem stabilen Untergrund gestellt werden.
- Wenn der Heizpilz in Betrieb ist, muss sichergestellt werden, dass um den Heizpilz herum ausreichend Platz und eine ausreichende Belüftung vorhanden sind. Wenn der Heizpilz draußen unter einer Überdachung aufgestellt wird, muss der Mindestabstand von Wand und Decke zum Heizpilz wie folgt sein:
 - Wand: 120 cm
 - Decke: 120 cm
- Keine Kleidung oder andere Materialien, Gase oder Flüssigkeiten (brennbar oder nicht brennbar) auf, gegen oder in einem Umkreis von 2 Metern vom Heizpilz platzieren.
- Bei Glas, lackierten Oberflächen oder anderen Materialien, die empfindlich auf Strahlungswärme reagieren, kann ein extra Abstand notwendig sein.

VOORSCHRIFTEN M.B.T. GAS

- Wij raden aan om enkel propaangas te gebruiken in combinatie met een ontspanner van 37 mbar (ontspanner niet inbegrepen).
- De terrasverwarmer is gemaakt voor een gasfles van 10,5 kg.
- Sluit nooit een niet-gereguleerde propaantank op de terrasverwarmer aan.
- Een gedeukte, roestende of beschadigde gasfles kan gevaarlijk zijn en moet worden gecontroleerd door uw leverancier. Gebruik **NOOIT** een gasfles waarvan de gaskraan beschadigd is.
- Wanneer de terrasverwarmer niet gebruikt wordt moet de gaskraan van de gasfles altijd goed dichtgedraaid zijn.
- Koppel de gasfles af als de terrasverwarmer niet wordt gebruikt. Wanneer de terrasverwarmer voor langere tijd niet gebruikt wordt en dus opgeborgen wordt, moeten de gasfles, ontspanner en terrasverwarmer losgekoppeld worden en apart opgeborgen worden.
- De flexibele gas slang moet worden vervangen volgens de productiedatum + 2 jaar.

EXIGENCES SUR L'UTILISATION DU GAZ

- Nous vous conseillons d'utiliser uniquement du propane en combinaison avec un détendeur de 37 mbar (détendeur non-inclus).
- Le chauffe-terrasse est conçu pour être utilisé avec une bouteille de gaz de 10,5 kg.
- Ne jamais raccorder une bouteille de gaz non réglementée au chauffe-terrasse.
- Une bouteille de gaz bosselée, rouillée ou endommagée peut être dangereuse et doit être inspectée par votre fournisseur de gaz. Ne **JAMAIS** utiliser une bouteille de gaz qui aurait une valve de raccordement endommagée.
- Quand le chauffe-terrasse ne fonctionne pas, la valve de la bouteille de gaz doit être toujours bien fermée.
- La bouteille de gaz devrait être débranchée lorsque le chauffe-terrasse n'est pas utilisé. Quand le chauffe-terrasse sera plus utilisé pour longtemps et vous le rangez, il faut débrayer le chauffe-terrasse, la bouteille de gaz et le détendeur et les ranger séparément.
- Le tube souple ou le tuyau flexible doit être remplacé selon la périodicité indiquée + 2 ans.

INSTRUCTIONS FOR USING GAS

- This outdoor heater only runs on liquid propane gas with a 37 mbar regulator (regulator not included).
- The outdoor heater is designed for a 10.5 kg gas cylinder.
- Never connect an LPG tank to the outdoor heater without a regulator.
- A dented, rusted or damaged gas cylinder can be dangerous and must be checked by your supplier. **NEVER** use a gas cylinder with a damaged cylinder.
- When the outdoor heater is not in use, ensure that the valve of the gas cylinder is properly closed.
- Disconnect the gas cylinder if the outdoor heater is not in use. If the outdoor heater is not in use for an extended period and is being stored away, the gas cylinder, regulator and outdoor heater must be disconnected and stored separately.
- The flexible gas hose must be replaced 2 years after its date of manufacture.

VORSCHRIFTEN IN BEZUG AUF GAS

- Dieser Heizpilz heizt nur mit flüssigem Propangas und mit einem 37 mbar Druckregler (Druckregler nicht enthalten).
- Der Heizpilz ist konstruiert für eine Gasflasche von 10,5 kg.
- Niemals einen Propangasbehälter an den Heizpilz anschließen, der nicht den Vorschriften entspricht.
- Eine verbeulte, rostige oder beschädigte Gasflasche kann eine Gefahr darstellen und muss von Ihrem Lieferanten überprüft werden. Verwenden Sie **NIEMALS** eine Gasflasche mit einem beschädigten Gashahn.
- Wenn der Heizpilz nicht betrieben wird, muss der Gashahn der Gasflasche immer gut zugedreht werden.
- Gasflasche abkoppeln, wenn der Heizpilz nicht betrieben wird. Wenn der Heizpilz längere Zeit nicht betrieben wird und daher gelagert werden soll, müssen die Gasflasche, der Druckregler und der Heizpilz voneinander getrennt und einzeln gelagert werden.
- Der flexible Gasschlauch muss 2 Jahre nach dem Produktionsdatum ausgetauscht werden.

CONTROLE OP LEKKAGE

Controleer nooit op lekkage terwijl u rookt!


De gasaansluitingen van de terrasverwarmer zijn in de fabriek voor verzending op lekkage gecontroleerd. Tijdens installatie moet een volledige controle op lekkage worden uitgevoerd, in verband met mogelijke verkeerde behandeling of grote druk tijdens verzending.

1. Controleer de terrasverwarmer met een volle gasfles.
2. Zorg ervoor dat de bedieningsknop op OFF staat.
3. Maak een zeepoplossing van 1 deel vloeibare zeep en 1 deel water. U kunt het sopje met een plantenspuit, borstel of doekje opbrengen.
4. Zet de bedieningsknop op .
5. Is er een lek, dan ontstaan er zeepballetjes. Constateert u een lek, zet de bedieningsknop dan op OFF. Draai eventuele lekkende fittingen aan, zet de gastoevoer weer open en controleer nogmaals. Neem contact op met de verkoper van uw terrasverwarmer of met uw gasleverancier als er zeepbellen blijven ontstaan.

TEST DE FUITE

Ne jamais vérifier pour d'éventuelles fuites en fumant!


Les raccordements de gaz du chauffe-terrasse ont été testés sur les fuites à l'usine avant l'expédition. Une vérification complète des raccords doit être effectuée lors de l'installation puisqu'il pourrait y avoir eu une mauvaise manutention ou un excès de pression sur le chauffe-terrasse durant le transport.

1. Le chauffe-terrasse doit être vérifié avec une bouteille de gaz pleine.
2. Assurez-vous que le bouton de contrôle variable est à la position OFF.
3. Préparez une solution d'eau savonneuse d'une part de détergent liquide et une part eau. La solution d'eau savonneuse peut être appliquée avec un vaporisateur, une brosse ou un linge à tous les raccordements de gaz.
4. Tournez le bouton de contrôle variable à .
5. Des bulles de savons vont apparaître s'il y a une fuite. En cas de fuite, tourner à OFF le bouton de contrôle variable. Serrez toutes les installations qui fuient, ensuite ouvrez l'alimentation de gaz et revérifiez. Contactez le marchand de votre chauffe-terrasse ou avec votre fournisseur de gaz pour de l'assistance s'il continu d'apparaître des bulles.

CHECKING FOR LEAKS

Never check for leaks while smoking!


The outdoor heater's gas connections were checked at the factory for leaks before being shipped. During installation you must perform a complete check for leaks, given that it could have been subjected to improper treatment or high pressure during shipping.

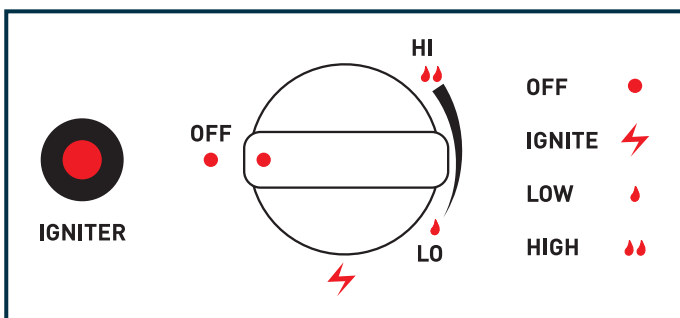
1. Check the outdoor heater using a full gas cylinder.
2. Ensure that the control knob is switched to OFF.
3. Make up a soap solution of 1 part liquid soap and 1 part water. You can apply the solution with a spray bottle, brush or cloth.
4. Turn the control knob to .
5. If there is a leak then you will see soap bubbles. If there is a leak then turn the control knob to OFF. Tighten any fittings that might be leaking, open the gas feed again and check once more. Contact the seller of your outdoor heater or your gas supplier if you continue to see soap bubbles.

DICHTHEITSPRÜFUNG

Beim Durchführen der Dichtheitsprüfung darf nicht geraucht werden!

Die Gasanschlüsse des Heizpilzes wurden im Werk vor Versand auf Dichtheit überprüft. Während des Aufbaus muss dennoch eine vollständige Dichtheitsprüfung durchgeführt werden, da das Gerät möglicherweise falsch montiert wurde oder beim Transport einem zu hohen Druck ausgesetzt war.

1. Prüfen Sie den Heizpilz mit einer vollen Gasflasche.
2. Stellen Sie sicher, dass der Bedienschalter auf OFF geschaltet ist.
3. Bereiten Sie eine Seifenlauge aus 1 Teil Flüssigseife und 1 Teil Wasser vor. Sie können die Lauge mit einem Pflanzensprüher, einer Bürste oder einem Lappen auftragen.
4. Schalten Sie den Bedienschalter auf .
5. Wenn ein Leck vorhanden ist, entstehen Seifenblasen. Wenn Sie ein Leck feststellen, stellen Sie den Schalter auf OFF. Gegebenenfalls undichte Anschlüsse nachziehen, Gaszufuhr wieder öffnen und erneut prüfen. Wenn weiterhin Seifenblasen entstehen, kontaktieren Sie bitte den Verkäufer des Heizpilzes oder Ihren Gaslieferanten.



NL

MONTAGEHANDLEIDING**BENODIGD GEREEDSCHAP**

- Steeksleutels 10 mm
- Schroevendraaier
- Tang

FR

INSTRUCTIONS DE MONTAGE**OUTILS NÉCESSAIRES**

- Clefs à fourche 10 mm
- Tournevis
- Pince à bec

EN

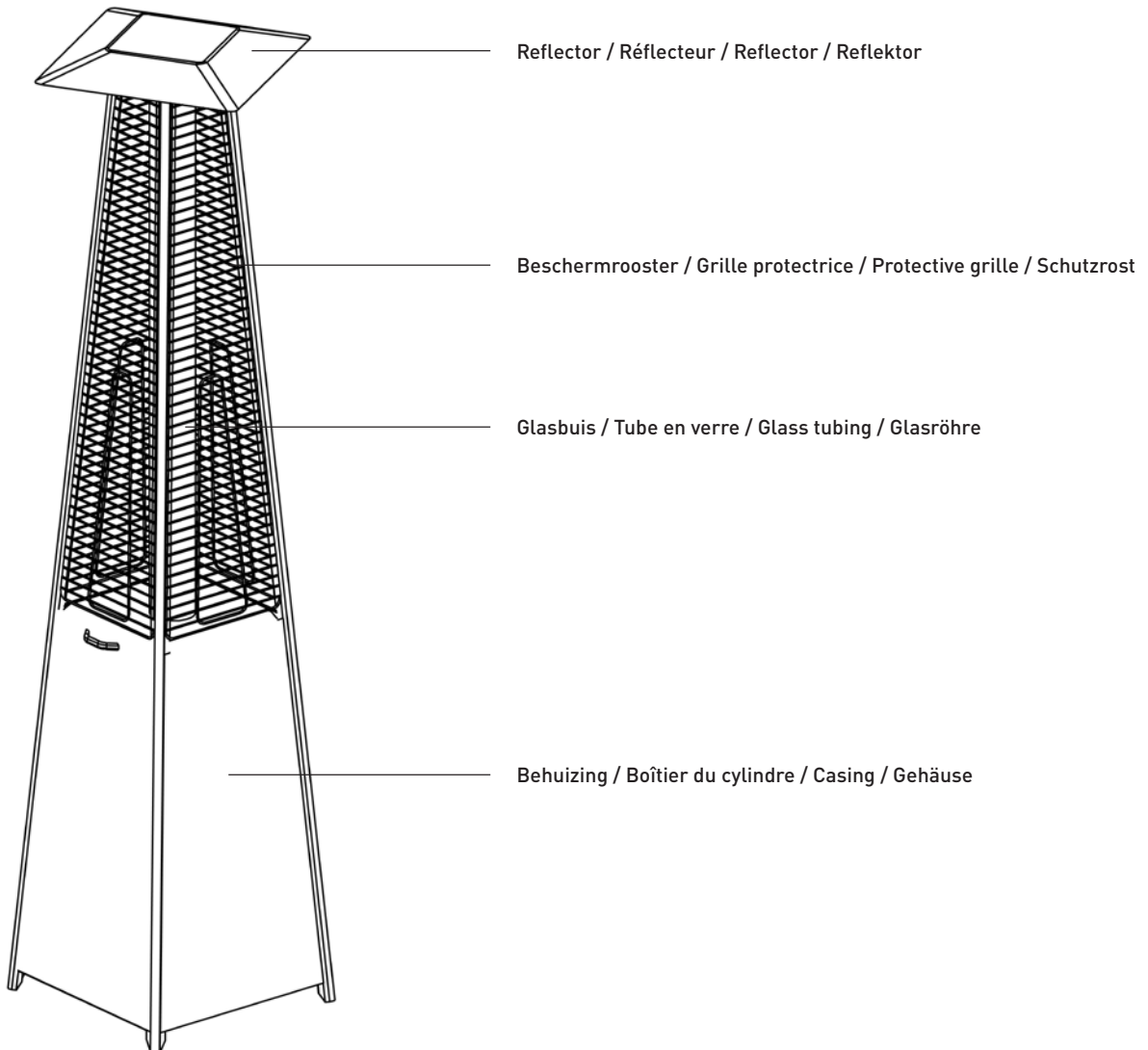
ASSEMBLY INSTRUCTIONS**TOOLS REQUIRED**

- Wrenches 10 mm
- Screwdriver
- Pliers

DE

MONTAGEANLEITUNG**BENÖTIGTE GERÄTE**

- Gabelschlüssel 10 mm
- Schraubendreher
- Zange



NL

MEEGELEVERDE ONDERDELEN:

FR

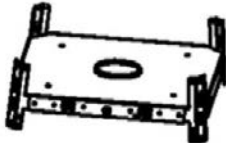
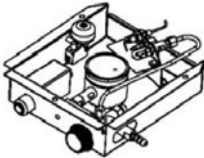
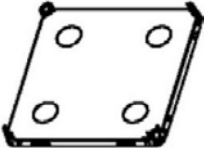
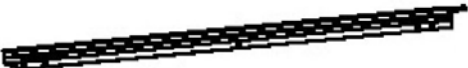

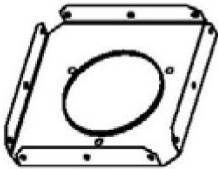
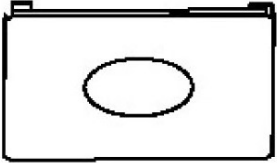
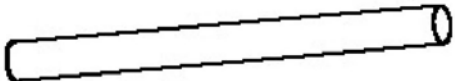
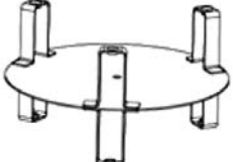
PIÈCES FOURNIES:

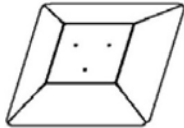

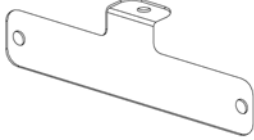



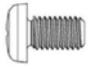

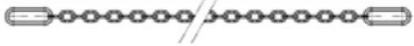


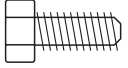
EN

INCLUDED PARTS:

DE

TEILE IM LIEFERUMFANG:

	Omschrijving / Description Description / Beschreibung	Aantal / Quantité Quantity / Anzahl	Afbeelding / Image Image / Abbildung
1	NL Middenplaat FR Tôle du milieu EN Middle plate DE Mittelplatte	1	
2	NL Bedieningsgedeelte FR Boîtier de commande EN Operating component DE Bedienungsteil	1	
3	NL Bodemplaat FR Tôle de base EN Bottom plate DE Bodenplatte	1	
4	NL Onderste drager FR Support du bas EN Lower support DE Träger unten	4	
5	NL Bovenste drager FR Support du haut EN Upper support DE Träger oben	4	
6	NL Bovenplaat FR Tôle du haut EN Top plate DE Obere Platte	1	
7	NL Afdekplaat FR Tôle à couvrir EN Cover plate DE Obere Platte	1	
8	NL Glasbuis FR Tube en verre EN Glass tubing DE Glasröhre	1	
9	NL Demper FR Protecteur chaleur EN Damper DE Hitzeschutz	1	

Omschrijving / Description Description / Beschreibung			Afbeelding / Image Image / Abbildung
10	<ul style="list-style-type: none"> NL Reflector FR Réflecteur EN Reflector DE Reflektor 	1	
11	<ul style="list-style-type: none"> NL Beschermmrooster FR Grille protectrice EN Protective grille DE Schutzrost 	4	
12	<ul style="list-style-type: none"> NL Verbindingsstuk FR Raccord EN Connecting piece DE Verbindungsteil 	8	
13	<ul style="list-style-type: none"> NL Bevestigingsstuk FR Pièce de fixation EN Attachment piece DE Befestigungsteil 	4	
14	<ul style="list-style-type: none"> NL Zijpaneel FR Tôle latéral EN Side panel DE Seitenverkleidung 	3	
15	<ul style="list-style-type: none"> NL Voorpaneel FR Tôle du devant EN Front panel DE Frontverkleidung 	1	
16	<ul style="list-style-type: none"> NL M3 x 16 mm bout FR Boulon M3 x 16 mm EN M3 x 16 mm bolt DE M3 x 16 mm Bolzen 	66	
17	<ul style="list-style-type: none"> NL Handvat FR Poignée EN Handle DE Handgriff 	1	
18	<ul style="list-style-type: none"> NL Ketting FR Chaîne EN Chain DE Kette 	1	
19	<ul style="list-style-type: none"> NL M6 x 12 mm bout (wielen) FR Boulon M6 x 12 mm (roues) EN M6 x 12 mm bolt (wheels) DE M6 x 12 mm Bolzen (Rädern) 	4	
20	<ul style="list-style-type: none"> NL M6 moer (wielen) FR Ecrou M6 (roues) EN M6 nut (wheels) DE M6 Mutter (Rädern) 	4	
21	<ul style="list-style-type: none"> NL M4 x 8 mm bout (handvat) FR Boulon M4 x 8 mm (poignée) EN M4 x 8 mm bolt (handle) DE M4 x 8 mm Bolzen (Handgriff) 	2	

NL

OPGELET!

Verwijder voor montage alle beschermingsmateriaal.

FR

ATTENTION!

Avant l'assemblage, écartez tous les matériaux de protection.

EN

PLEASE NOTE!

Remove the protective packaging before use.

DE

ACHTUNG!

Vor Inbetriebnahme die Schutzverpackung entfernen.

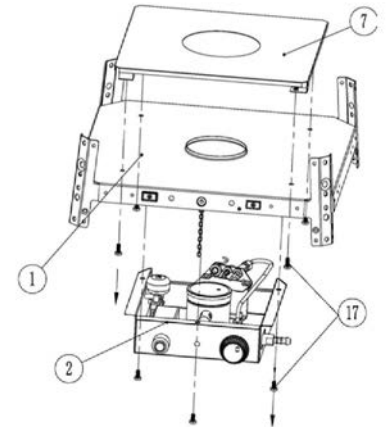
1

NL Neem het bedieningsgedeelte (2) en de afdekplaat (7) uit de middenplaat (1) door de bouten (16) los te draaien.

FR Séparez le boîtier de commande (2) et la tôle à couvrir (7) de la tôle du milieu (1) en les dévissant.

EN Remove the control panel (2) and the covering plate (7) from the middle plate (1) by loosening the bolts (16).

DE Entfernen Sie das Bedienungsteil (2) und die Abdeckplatte (7) von der Mittelplatte (1), indem Sie die Bolzen (16) herausdrehen.



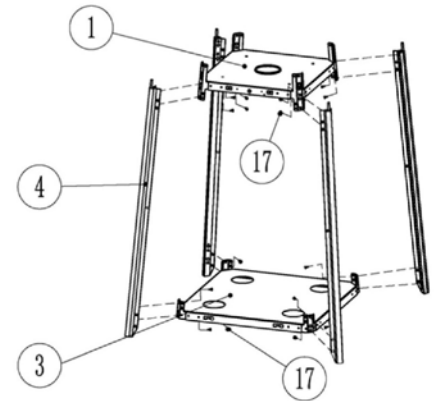
2

NL Verbind en bevestig de 4 onderste dragers (4) aan de bodemplaat (3) en middenplaat (1) met behulp van bouten (16).

FR Raccordez et fixez les 4 supports du bas (4) à la tôle de base (3) et la tôle du milieu (1) à l'aide des boulons (16).

EN Attach and fasten the 4 lower supports (4) to the bottom plate (3) and middle plate (1) using the bolts (16).

DE Befestigen Sie die 4 unteren Träger (4) mit Bolzen (16) an der Bodenplatte (3) und der Mittelplatte (1).



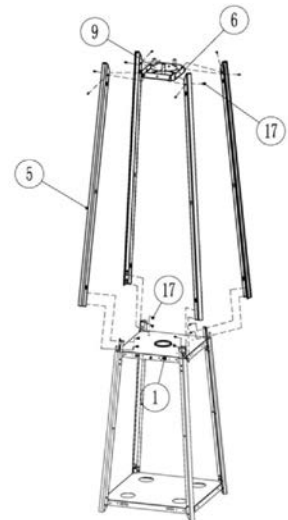
3

NL Verbind de 4 bovenste dragers (5) aan de onderste dragers (4) met behulp van bouten (16). Bevestig hierna de bovenplaat (6) aan de 4 bovenste dragers (5) door middel van bouten (16).

FR Raccordez les 4 supports du haut (5) aux supports du bas (4) à l'aide des boulons (16). Fixez en suite la tôle du haut (6) aux 4 supports du haut (5) à l'aide des boulons (16).

EN Attach the 4 upper supports (5) to the lower supports (4) with bolts (16). Next, attach the top plate (6) to the 4 upper supports (5) using the bolts (16).

DE Verbinden Sie die 4 oberen Träger (5) mit Bolzen (16) mit den unteren Trägern (4). Befestigen Sie danach die obere Platte (6) mit Bolzen (16) an den 4 oberen Trägern (5).



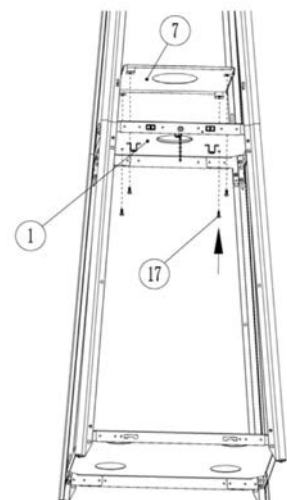
4

NL Bevestig de afdekplaat (7) op de middenplaat (1) met bouten (16).

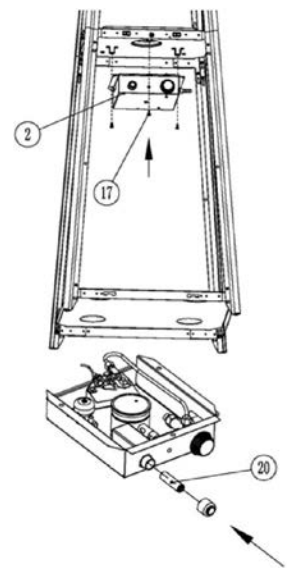
FR Fixez la tôle à couvrir (7) sur la tôle du milieu (1) à l'aide des boulons (16).

EN Attach the cover plate (7) to the middle plate (1) using bolts (16).

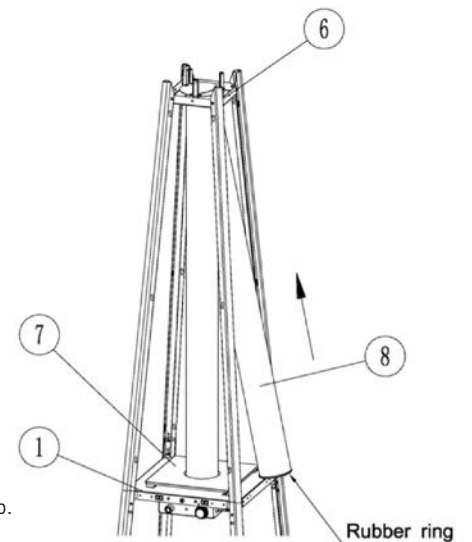
DE Befestigen Sie die Abdeckplatte (7) mit Bolzen (16) an der Mittelplatte (1).



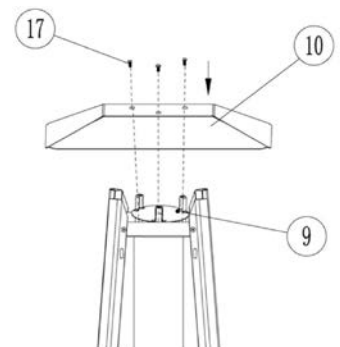
- 5**
- NL** Plaats een AA-batterij in het bedieningsgedeelte (2), bevestig dan het bedieningsgedeelte (2) onderaan de middenplaat (1) met bouten (16).
 - FR** Insérez une pile AA dans le boîtier de commande (2), fixez le boîtier de commande (2) en dessous à la tôle du milieu (1) à l'aide des boulons (16).
 - EN** Insert an AA battery in the control panel (2), then attach the control panel (2) beneath the middle plate (1) using bolts (16).
 - DE** Legen Sie eine AA-Batterie in das Bedienungsteil (2), befestigen Sie dann das Bedienungsteil (2) mit Bolzen (16) an der Unterseite der Mittelplatte (1).



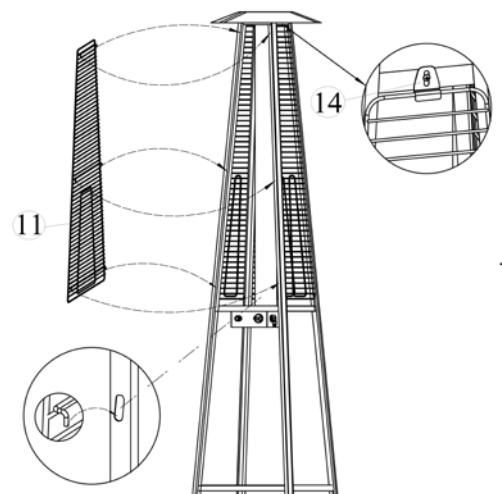
- 6**
- NL** Plaats de glasbuis (8) voorzichtig doorheen het gat in het midden van de bovenplaat (6). Zorg ervoor dat de rubberen ring bevestigd is aan de onderkant van de glasbuis (8). Plaats de glasbuis (8) doorheen het gat in de afdekplaat (7) op de middenplaat (1). Controleer en vergewis er u van dat de glasbuis (8) over het ganse gat van de middenplaat (1) staat.
 - FR** Posez doucement le tube en verre (8) à travers l'ouverture de la tôle du haut (6). L'anneau en caoutchouc doit être fixé à la base du tube en verre (8). Posez le tube en verre (8) à travers l'ouverture de la tôle de couverture (7) sur la tôle du milieu (1). Contrôlez et vérifiez que le tube en verre (8) remplit complètement l'ouverture de la tôle du milieu (1).
 - EN** Carefully insert the glass tubing (8) through the hole in the centre of the top plate (6). Ensure that the rubber ring is fastened to the bottom of the glass tubing (8). Insert the glass tubing (8) through the hole in the cover plate (7) into the middle plate (1). Make sure that the glass tubing covers the entire middle plate (1).
 - DE** Schieben Sie die Glasröhre (8) vorsichtig durch das Loch in der Mitte der oberen Platte (6). Stellen Sie dabei sicher, dass der Gummiring am unteren Ende der Glasröhre (8) befestigt ist. Schieben Sie die Glasröhre (8) durch das Loch in der Abdeckplatte (7) und stellen Sie sie auf der Mittelplatte (1) ab. Stellen Sie dabei sicher, dass die Glasröhre (8) das gesamte Loch der Mittelplatte (1) abdeckt.



- 7**
- NL** Bevestig de reflector (10) op de demper (9) met bouten (16).
 - FR** Fixez le réflecteur (10) sur le protecteur chaleur (9) à l'aide des boulons (16).
 - EN** Attach the reflector (10) to the damper (9) with bolts (16).
 - DE** Befestigen Sie den Reflektor (10) mit Bolzen (16) auf dem Hitzeschutz (9).



- 8**
- NL** Bevestig de beschermroosters (11) op het frame door de haken in de daarvoor bestemde gaten van het frame te stoppen. Bevestig de roosters met de bevestigingsstukken (13).
 - FR** Fixez les grilles protectrices (11) sur le cadre en mettant les crochets dans les trous prévus dans le cadre. Fixez les grilles à l'aide des éléments de fixation (13).
 - EN** Attach the protective grilles (11) to the frame by placing the hooks into the appropriate holes. Fasten the grilles using the attachment pieces (13).
 - DE** Befestigen Sie die Schutzroste (11) am Rahmen, indem Sie die Haken in die dafür vorgesehenen Löcher des Rahmens stecken. Befestigen Sie die Roste mit den Befestigungsteilen (13).



9

NL Plaats 3 zijpanelen met behulp van de bouten (16).

Bedek de kant waar de bedieningsknop zit NIET.

FR Mettez 3 tôles latérales à l'aide des boulons (16).

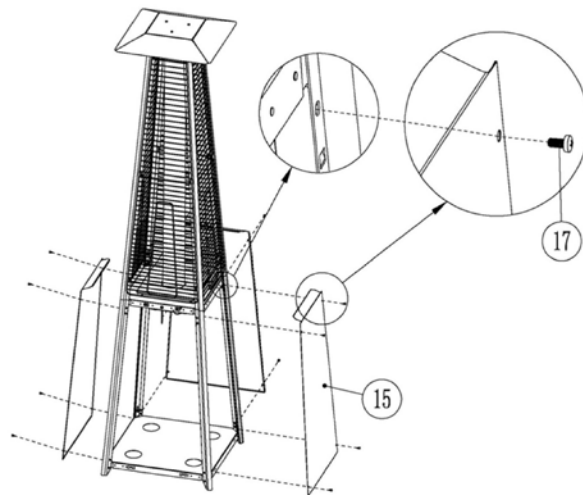
Ne couvrez PAS le côté où se trouve le bouton de commande.

EN Attach the 3 side panels using bolts (16).

Do NOT cover the side where the control panel is located.

DE Bringen Sie mithilfe der Bolzen (16) 3 Seitenverkleidungen an.

Decken Sie dabei NICHT die Seite ab, an der sich der Bedienschalter befindet.



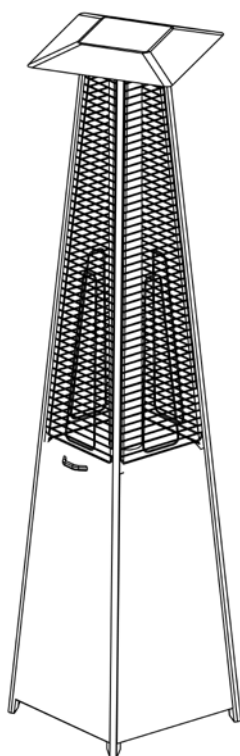
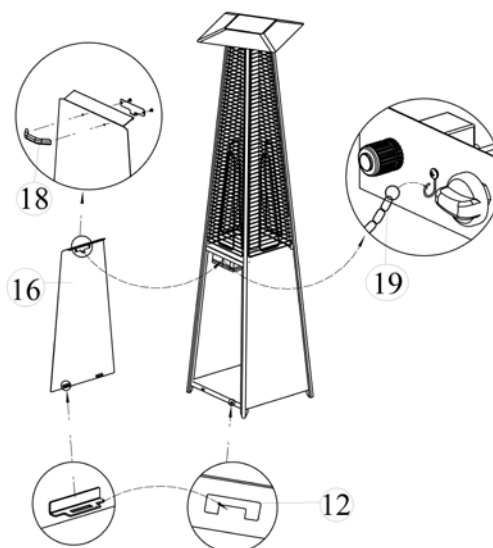
10

NL Bevestig het handvat (18) op het voorpaneel (16), monteer het verbindingsstuk (12) op het voorpaneel (16), doe dit met 2 M4 x 8 mm bouten. Haak de ketting (19) vast aan het gat in het bedieningsgedeelte (2). Sluit het paneel, het paneel wordt aangetrokken door magneten.

FR Mettez la poignée (18) sur la tôle du devant (16), fixez l'élément de raccord (12) sur la tôle de devant (16) à l'aide de deux M4 x 8 mm boulons. Fixez la chaîne (19) à l'ouverture dans le boîtier de commande (2). Fermez la tôle, la tôle est attiré par les aimants.

EN Attach the handle (18) to the front panel (16), then attach the connecting piece (12) to the front panel (15) using 2 M4 x 8 mm bolts. Hook the chain (19) in the hole in the control panel (2). Close the panel - it is magnetically fastened.

DE Befestigen Sie den Handgriff (18) auf der Frontverkleidung (16), befestigen Sie das Verbindungsteil (12) mit 2 M4 x 8 mm Bolzen auf der Frontverkleidung (15). Befestigen Sie die Kette (19) im Loch am Bedienungsteil (2). Schließen Sie die Verkleidung. Diese wird von Magneten festgehalten.



OPGELET!

Er kan zich witte rook vormen rondom het brandgedeelte gedurende de eerste minuten wanneer de terrasverwarmer voor het eerst gebruikt wordt.

- De gas slang en ontspanner moeten voor gebruik visueel gecontroleerd worden. Indien overmatige slijtage of beschadiging wordt vastgesteld, of indien er inkepingen in de gas slang zijn, moeten deze hersteld worden voor gebruik.
- Houd de luchtopeningen van de terrasverwarmer proper en vrij van vuil of rommel. Verwijder rommel, spinnen- en insectennesten met een zware pijpreiniger of perslucht om de terrasverwarmer proper en veilig voor gebruik te houden. Probeer openingen nooit schoon te peuteren met een tandenstoker of een ander voorwerp dat kan afbreken en de openingen kan blokkeren.
- Houd altijd een poederblusser (ABC-type) bij de hand.
- Laat de terrasverwarmer na gebruik altijd 5 minuten gedoofd voordat u hem opnieuw aanzet.
- Gebruik de terrasverwarmer nooit wanneer er een barst in de glasbuis is.
- Gebruik de terrasverwarmer nooit wanneer het regent, de glasbuis kan breken wanneer deze plots in aanraking komt met water. Zet de terrasverwarmer steeds af wanneer het regent.
- Besprenkel de glasbuis nooit met eender welke vloeistof.
- De glasbuis wordt zéér heet wanneer de terrasverwarmer werkt. Raak deze nooit aan en houd kinderen op een veilige afstand.
- Vergewis er u van dat de terrasverwarmer steeds op een horizontale en effen ondergrond staat. De terrasverwarmer kan beschadigd raken wanneer hij omvalt.

ATTENTION!

Fumée blanche peut être formée autour du brûleur pendant les premières minutes quand le chauffe-terrasse est utilisé pour la première fois.

- Il faut visuellement vérifier le tuyau de gaz et le détendeur avant chaque usage. Si vous constatez une usure excessive, endommagement ou une coupure dans le tuyau, vous devez faire la réparation avant l'usage du chauffe-terrasse.
- Gardez des ouvertures de circulation d'air du chauffe-terrasse libres de débris ou de saletés. Enlever tout débris, araignées et nids d'insectes avec un nettoyeur pour tuyaux ou de l'air comprimé de façon à garder le chauffe-terrasse propre et sécuritaire à utiliser. Ne jamais nettoyer les accès et autres ouvertures avec un cure-dents ou autres objets qui pourraient briser et bloquer l'accès.
- Veuillez toujours garder un extincteur de feu fonctionnel à poudre sèche (type ABC) à la portée de la main.
- Par sécurité, toujours attendre une période de 5 minutes une fois que le chauffe-terrasse est complètement éteint avant de le rallumer.
- Ne jamais utiliser le chauffe-terrasse quand le tube en verre est fendu ou fissuré.
- Ne jamais utiliser le chauffe-terrasse quand il pleut, le tube en verre peut se casser quand mis soudainement en contact avec de l'eau. Débrancher immédiatement le chauffe-terrasse quand il pleut.
- Ne jamais arroser le brûleur avec n'importe quel produit liquide.
- Le brûleur devient très chaud pendant le fonctionnement du chauffe-terrasse. Ne jamais toucher celui-ci et tenez les enfants à une distance sûre.
- Assurez vous que le chauffe-terrasse se trouve sur un sous sol plat et solide. Le chauffe-terrasse peut être endommagé quand il tombe.

PLEASE NOTE!

White smoke could form around the burner during the first few minutes when the outdoor heater is first used.

- The gas hose and regulator must be checked before use. If excessive wear and tear or damage is evident or if there are indentations in the gas hose, they must be repaired before use.
- Keep the air openings of the outdoor heater clean and free of dirt. Remove any dirt, spider's and insect's nests using a heavy-duty pipe-cleaner or compressed air to keep the outdoor heater clean and safe for use. Don't try to clean out openings with a toothpick or other object that could break off and block those openings.
- Always keep a powder extinguisher (type ABC) at hand.
- When turning the outdoor heater off, always wait 5 minutes before switching it on again.
- Never use the patio heater if the glass tubing is cracked.
- Never use the outdoor heater in the rain, the glass tube can break when it suddenly comes into contact with water. If it starts to rain, turn it off.
- Never sprinkle any type of liquid over the glass tubing.
- The glass tubing becomes very hot when the outdoor heater is on. Never touch it and keep children at a safe distance.
- Ensure that the outdoor heater is always placed on a horizontal and level surface. The outdoor heater can become damaged if it falls over.

ACHTUNG!

Bei der ersten Inbetriebnahme kann sich in den ersten Minuten nach Einschaltung im Bereich des Brenners weißer Rauch bilden.

- Der Gasschlauch und der Druckregler müssen vor Inbetriebnahme auf sichtbare Schäden überprüft werden. Falls ein übermäßiger Verschleiß oder Schäden festgestellt werden oder der Gasschlauch Kerben aufweist, müssen diese Mängel vor Inbetriebnahme behoben werden.
- Die Belüftungslöcher des Heizpilzes müssen sauber und frei von Verschmutzungen oder Fremdkörper gehalten werden. Fremdkörper, Spinnen- und Insektennester mit einem dicken Pfeifenreiniger oder Druckluft entfernen, um den Heizpilz sauber und gebrauchssicher zu halten. Öffnungen niemals mit Zahnstochern oder anderen Gegenständen, die abbrechen und die Öffnungen verschließen könnten, reinigen.
- Immer einen Pulverlöscher (Brandklasse ABC) bereithalten.
- Nach dem Ausschalten immer 5 Minuten warten, bevor Sie den Heizpilz erneut einschalten.
- Verwenden Sie den Terrassenheizer niemals, wenn die Glasröhre einen Sprung hat.
- Den Heizpilz niemals im Regen verwenden, die Glasröhre kann brechen, wenn es plötzlich mit Wasser in Kontakt kommt. Bei Regen sollte der Heizpilz immer ausgeschaltet werden.
- Die Glasröhre darf niemals mit irgendeiner Flüssigkeit beträufelt werden.
- Der Brenner wird sehr heiß, wenn der Heizpilz in Betrieb ist. Den Brenner niemals berühren und Kinder auf sicheren Abstand halten.
- Sicherstellen, dass der Heizpilz immer auf einer horizontalen und ebenen Fläche steht. Der Heizpilz kann durch Umfallen beschädigt werden.

AANZETTEN

1. Wees er zeker van dat er een AA-batterij in de ontsteking geplaatst werd. De (+) moet naar de buitenkant wijzen.
2. Zorg er voor dat de bedieningsknop op OFF staat. Open de gasfles langzaam.
3. Druk de bedieningsknop in en draai hem naar ⚡ (kwartslag naar links).
4. Houd de bedieningsknop 30 seconden ingedrukt. Druk intussen herhaaldelijk op de ontstekingsknop (IGNITER) totdat de waakvlam aangaat (kijk onderaan in de glasbuis hiervoor). Laat de bedieningsknop 20-30 seconden na ontsteking weer los.

NOTA:

- Hebt u net een nieuwe gasfles aangesloten, dan kan het langer dan 1 minuut duren voordat de in de gas slang aanwezige lucht via de opening van de waakvlam is afgevoerd.
 - Als u de waakvlam aansteekt, let er dan op dat u de bedieningsknop continu ingedrukt houdt terwijl u op de ontstekingsknop drukt. Laat de bedieningsknop pas 10 seconden nadat de waakvlam is aangegaan weer los.
 - De waakvlam is zichtbaar via het gaatje onderaan de brander.
 - Indien een kleine vlam vereist is, draai de bedieningsknop dan naar LO.
5. Zet de bedieningsknop op de minimumstand en laat hem zo minimaal 5 minuten staan voordat u hem op de gewenste temperatuur zet.
 6. Gaat de vlam van de brander per ongeluk uit (b.v. door de wind), zet de terrasverwarmer dan uit en wacht minimaal 5 minuten, zodat het gas kan vervliegen. Herhaal dan stap 2 t.e.m. 4.

UITZETTEN

De verwarmers mag pas worden verplaatst of afgedekt nadat hij is uitgezet en volledig afgekoeld.

1. Druk de bedieningsknop in en draai hem naar OFF.
2. Draai de gasfles dicht en koppel de gasfles af.

ALLUMER

1. Assurez-vous que la pile AA est placée dans l'allumage. Le (+) doit être dirigé vers l'extérieur.
2. Assurez-vous que le bouton de contrôle variable est à la position OFF. Ouvrez la bouteille de gaz lentement.
3. Pousser et tourner le bouton de contrôle variable à la position ⚡ (un quart de tour à gauche).
4. Pousser et tenir le bouton de contrôle variable pendant 30 secondes. En même temps, pousser sur le bouton d'allumage (IGNITER) à quelques reprises jusqu'à ce que la flamme pilot s'allume. Relâcher le bouton de contrôle variable 20 à 30 secondes après l'allumage.

NOTE:

- Si un nouveau bouteille de gaz vient d'être connecté, laisser du temps (une minute) pour que l'air dans la tuyauterie puisse se purger par les trous du pilot.
 - Lorsque vous allumez la flamme pilot, assurez-vous que le bouton de contrôle variable est bien pressé au fond pendant que vous poussez le bouton d'allumage. Relâchez le bouton de contrôle variable une fois que la flamme brûle pendant 10 secondes.
 - Vous pouvez voir et vérifier la flamme pilot en regardant par le trou en dessous du brûleur.
 - Si la flamme doit être plus petite, tourner le bouton de contrôle à la position LO.
5. Assurez-vous que le bouton de contrôle variable est à la position minimal et laissez le ainsi pendant 5 minutes ou plus avant de tourner le bouton à la température désirée.
 6. Si la flamme du brûleur s'éteint accidentellement ou que le vent l'éteint, éteignez le chauffe-terrasse et attendez 5 minutes ou plus de façon à ce que le gaz se dissipe avant de rallumer. Ceci évitera une possibilité d'explosion. Répéter les étapes 2 jusqu'à 4.

ETEINDRE

Ne pas déplacer le chauffe-terrasse ou le couvrir d'une housse protectrice immédiatement après l'avoir éteint. Attendre qu'il ait refroidi.

1. Tourner le bouton de contrôle variable à la position OFF.
2. Fermer la valve de la bouteille de gaz et débrancher la bouteille de gaz.

TURNING THE OUTDOOR HEATER ON

1. Make sure you have inserted an AA battery in the igniter. The (+) must face outwards.
2. Ensure that the control knob is set to OFF. Slowly open the gas cannister.
3. Depress the control knob and turn it to ⚡ (15 minutes counter clockwise).
4. Keep the control knob depressed for 30 seconds. Keep on pressing the IGNITER until the pilot light is lit (check for it beneath the glass tubing). Release the control knob 20-30 seconds after the pilot light has ignited.

NOTE:

- If you have connected a new gas cylinder, it could take a minute or more before the air present in the gas hose is expelled via the pilot light opening.
 - Once the pilot light is lit, be sure that you continuously depress the control knob while pressing the ignition knob. Only release the control knob 10 seconds after the pilot light has lit.
 - You can see the pilot light through the small hole at the bottom of the burner.
 - If you only need low flame, turn the control knob to LO.
5. Turn the control knob to its lowest setting and leave to burn for at least 5 minutes before turning it to the desired temperature.
 6. Should the burner flame be extinguished (by the wind or other factors), turn off the outdoor heater and wait at least 5 minutes to allow the gas to dissipate. Then repeat steps 2 to 4.

TURNING THE OUTDOOR HEATER OFF

You may only move the outdoor heater once it is turned off and fully cooled.

1. Depress the control knob and turn it to OFF.
2. Close the gas cannister and disconnect it.

EINSCHALTEN

1. Stellen Sie sicher, dass eine AA-Batterie im Zünder eingelegt wurde. Der (+)-Pol muss nach außen zeigen.
2. Stellen Sie sicher, dass der Bedienschalte auf OFF geschaltet ist. Öffnen Sie nun langsam die Gasflasche.
3. Drücken Sie auf den Bedienschalte und drehen Sie ihn auf ⚡ (90° nach links).
4. Den Bedienschalte 30 Sekunden gedrückt halten. Drücken Sie inzwischen mehrfach auf den Zündschalte (IGNITER), bis die Zündflamme brennt (dies sehen Sie unten in der Glasröhre). Den Bedienschalte 20 bis 30 Sekunden nach der Entzündung loslassen.

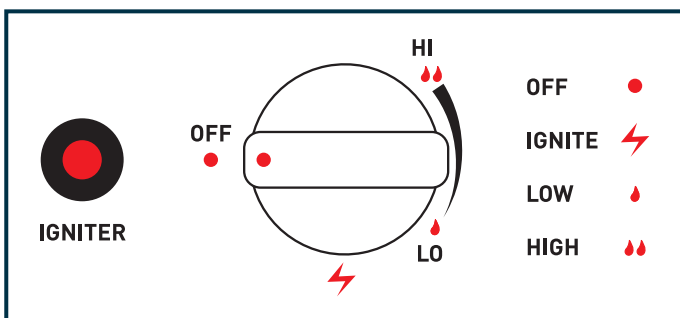
ACHTUNG:

- Wenn Sie gerade eine neue Gasflasche angeschlossen haben, kann es länger als 1 Minute dauern, bis die im Gasschlauch vorhandene Luft über die Öffnung der Zündflamme entwichen ist.
 - Beim Anzünden der Zündflamme sollten Sie den Bedienschalte durchgehend gedrückt halten, während Sie auf den Entzündungsknopf drücken. Lassen Sie den Bedienschalte erst 10 Sekunden nach dem Entzünden der Zündflamme wieder los.
 - Die Zündflamme ist durch das Loch im unteren Teil des Brenners erkennbar.
 - Wenn eine kleine Flamme gewünscht wird, den Bedienschalte auf LO drehen.
5. Stellen Sie den Bedienknopf auf Minimum-Einstellung, und lassen Sie ihn so mindestens 5 Minuten stehen, bevor Sie ihn auf die gewünschte Temperatur stellen.
 6. Geht die Flamme des Heizers versehentlich aus (z. B. durch den Wind), stellen Sie den Terrassenheizer aus, und warten Sie mindestens 5 Minuten, damit das Gas vervliegen kann. Wiederholen Sie dann Schritt 2 bis 4.

ABSCHALTEN

Der Heizpilz darf erst bewegt oder abgedeckt werden, wenn er ausgeschaltet und vollständig abgekühlt ist.

1. Auf den Bedienschalte drücken und diesen in die OFF-Position drehen.
2. Die Gasflasche zudrehen und abkoppeln.



DE GASFLES VERVANGEN

Vervang een gasfles altijd buitenshuis. Zorg ervoor dat alle kranen van de terrasverwarmer dichtgedraaid zijn.

- Sluit de gaskraan van de gasfles.
- Ontkoppel de ontspanner van de gasfles volgens de bijbehorende aanwijzingen.
- Vervang de gasfles.
- Verwijder de dop of het kapje die de gaskraan van de gasfles beschermt.
- Controleer voordat u de ontspanner aansluit of er een sluitring aanwezig is en of deze in goede staat verkeert.
- Controleer alle aansluitingen op lekkage met behulp van een sopje.

REEMPLACER LA BOUTEILLE A GAZ

Le changement de la bouteille de gaz doit être effectuée dans une atmosphère sans flamme. Assurez-vous que tous les robinets des parties brûlantes de l'appareil sont en position fermés.

- Fermer la valve de la bouteille de gaz.
- Débrancher le détendeur de la bouteille de gaz en suivant les directives.
- Replacer la bouteille de gaz.
- Enlever le bouchon ou le capuchon qui protège la valve de la bouteille de gaz.
- Vérifier la présence et le bon état du joint d'étanchéité avant de brancher le détendeur.
- Faites un test de fuite avec de l'eau savonneuse.

REPLACING THE GAS CYLINDER

Always replace the gas cylinder outdoors. Ensure that all the valves on the outdoor heater are close.

- Close the valve of the gas cylinder.
- Disconnect the regulator from the gas cylinder according to the accompanying instructions.
- Replace the gas cylinder.
- Remove the cap or lid that protects the valve of the gas cylinder.
- Before connecting the regulator check that a washer is present and if it is in good condition.
- Check all connections for leaks using a soap solution.

GASFLASCHE WECHSELN

Gasflaschen immer im Freien wechseln. Sicherstellen, dass alle Hähne des Heizpilzes zugebaut sind.

- Gashahn der Gasflasche zudrehen.
- Den Druckregler gemäß Gebrauchsanleitung von der Gasflasche abkoppeln.
- Gasflasche wechseln.
- Verschluss oder Schutzkappe des Gashahns der Gasflasche entfernen.
- Vor Anschluss des Druckreglers prüfen, ob ein Spannring vorhanden ist und ob dieser sich in einem guten Zustand befindet.
- Alle Anschlüsse mithilfe einer Seifenlauge auf Dichtheit prüfen.

OPBERGEN

Om de levensduur van het toestel te bevorderen en vroegtijdige roestvorming te voorkomen is het aangeraden de terrasverwarmer bij niet gebruik binnen te plaatsen en/of af te dekken met een hoes.

- Koppel de gasfles af als de terrasverwarmer niet wordt gebruikt. Wanneer de terrasverwarmer voor langere tijd niet gebruikt wordt en dus opgeborgen wordt, moeten de gasfles, ontspanner en terrasverwarmer losgekoppeld worden en apart opgeborgen worden.
- Zorg ervoor dat de gaskraan van de gasfles goed dichtgedraaid is.
- Berg de gasfles buitenshuis op, boven het aardoppervlak, in een goed geventileerde ruimte buiten het bereik van kinderen. De gasfles mag niet in een kelder, garage of andere afgesloten ruimte worden opgeborgen. De gasfles mag niet in de zon staan.
- Plaats elke gasfles, gevuld of leeg, rechtopstaand en op een stabiele ondergrond.
- De terrasverwarmer mag alleen binnen worden opgeborgen als de gasfles is afgekoppeld en zich buitenshuis, ergens anders dan de terrasverwarmer bevindt.

ENTREPOSAGE

Pour contribuer à un usage de longue durée et prévenir l'usure et l'oxydation prématuré, il est conseillé de mettre le chauffe-terrasse à l'abri et/ou de le protéger par une housse durant les périodes de non utilisation.

- La bouteille de gaz devrait être débranchée lorsque le chauffe-terrasse n'est pas utilisé. Quand le chauffe-terrasse ne sera plus utilisé pour longtemps et vous le rangez, il faut débrancher le chauffe-terrasse, la bouteille de gaz et le détendeur et les ranger séparément.
- Veuillez que la valve de la bouteille de gaz est bien fermée.
- La bouteille de gaz doit être entreposée à l'extérieur, au-dessus du niveau de la terre, dans un endroit bien aéré et hors de la portée des enfants. La bouteille de gaz ne doit pas être entreposée dans un sous-sol, garage ou d'autres endroits fermés. Ne laissez pas la bouteille de gaz dans le soleil.
- Placer chaque bouteille de gaz, plein ou vide, vertical et sur un sol stable.
- L'entreposage du chauffe-terrasse à l'intérieur est admis seulement si la bouteille de gaz est débranchée et se situe dehors, dans un autre endroit que le chauffe-terrasse.

STORAGE

In order to extend the lifespan of this appliance and prevent rust forming, we recommend that you place the outdoor heater indoors and/or cover it with a sleeve when not in use.

- Disconnect the gas cylinder if the outdoor heater is not in use. If the outdoor heater is not in use for an extended period and is being stored away, the gas cylinder, regulator and outdoor heater must be disconnected and stored separately.
- Ensure that the valve of the gas cylinder is properly closed.
- Store the gas cylinder outdoors, above ground level and in a properly ventilated space out of reach of children. Do not store the gas cylinder in a basement, garage or other sealed off area. Do not place the gas cylinder in the sun.
- Place all gas cylinders, whether full or empty, upright on a stable surface.
- The outdoor heater may only be placed into storage if the gas cylinder is disconnected and it is stored outdoors, away from the outdoor heater.

LAGERUNG

Um die Lebensdauer des Geräts zu verlängern und einer frühzeitigen Rostbildung vorzubeugen, wird empfohlen, den Heizpilz bei Nichtnutzung drinnen zu lagern und mit einer Hülle zu schützen.

- Gasflasche abkoppeln, wenn der Heizpilz nicht betrieben wird. Wenn der Heizpilz längere Zeit nicht betrieben wird und daher gelagert werden soll, müssen die Gasflasche, der Druckregler und der Heizpilz voneinander getrennt und einzeln gelagert werden.
- Sicherstellen, dass der Gashahn der Gasflasche gut zugebaut ist.
- Die Gasflasche außerhalb des Hauses, über der Erdoberfläche, in einem gut belüfteten Raum und außer Reichweite von Kindern lagern. Die Gasflasche darf nicht in einem Keller, einer Garage oder einem anderen abgeschlossenen Raum gelagert werden. Die Gasflasche darf nicht dem Sonnenlicht ausgesetzt werden.
- Gasflaschen, ob gefüllt oder leer, sollten immer aufrecht stehend und auf einem stabilen Untergrund gestellt werden.
- Der Heizpilz darf nur drinnen gelagert werden, wenn die Gasflasche abgekoppelt ist und sich außerhalb des Hauses an einem anderen Ort als der Heizpilz befindet.

REINIGING EN ONDERHOUD

In een omgeving met zilte lucht, zoals aan zee, treedt eerder corrosie op dan normaal. Controleer de terrasverwarmer regelmatig op corroderende gedeelten en herstel deze direct.

Begin pas met onderhoud nadat de terrasverwarmer is uitgezet en volledig is afgekoeld. Stel de terrasverwarmer en z'n onderdelen niet bloot aan water. Gebruik de terrasverwarmer niet als dit het geval is (geweest) en laat het apparaat eerst nakijken of repareren door een gekwalificeerde monteur.

- De terrasverwarmer moet gecontroleerd worden voor gebruik, en ten minste jaarlijks door een gekwalificeerd persoon.
- Om de levensduur van het toestel te bevorderen en vroegtijdige roestvorming te voorkomen is het aangeraden de terrasverwarmer bij niet gebruik binnen te plaatsen en/of af te dekken met een hoes.

NETTOYAGE ET ENTRETIEN

Dans un environnement à air salé, tel que près de l'océan, la corrosion apparaît plus rapidement que normal. Vérifier fréquemment pour des endroits rouillés et réparez-les aussitôt.

Ne pas faire la maintenance de l'appareil avant qu'il n'ait été éteint et qu'il ait refroidi. Ne pas exposer le chauffe-terrasse et ses pièces détachées à l'eau. N'utilisez pas le chauffe-terrasse s'il a été exposé à l'eau jusqu'à ce que le chauffe-terrasse ait été inspecté ou réparé par un technicien qualifié.

- Le chauffe-terrasse doit être contrôlé avant usage et au moins tous les ans par un technicien qualifié.
- Pour contribuer à un usage de longue durée et prévenir l'usure et l'oxydation prématuré, il est conseillé de mettre le chauffe-terrasse à l'abri et/ou de le protéger par une housse durant les périodes de non utilisation.

CLEANING AND MAINTENANCE

In a salty environment such as by the seaside, corrosion can occur faster than normal. Regularly check the outdoor heater for rusty parts and repair them immediately.

Only perform maintenance once the outdoor heater is off and fully cooled. Do not expose the outdoor heater or its parts to water. Do not use the outdoor heater if this happens or has happened and have it first checked or repaired by a qualified technician.

- The outdoor heater must be checked before use and at least once a year by a qualified technician.
- In order to extend the lifespan of this appliance and prevent rust forming, we recommend that you place the outdoor heater indoors and/or cover it with a sleeve when not in use.

REINIGUNG UND WARTUNG

In einer Umgebung mit salzhaltiger Luft, z. B. am Meer, kommt es schneller zu Korrosion. Prüfen Sie den Heizpilz regelmäßig auf korrodierte Teile und reparieren Sie diese sofort.

Sie dürfen erst mit der Wartung beginnen, wenn der Heizpilz ausgeschaltet und vollständig abgeköhlt ist. Der Heizpilz und seine Teile dürfen nicht mit Wasser in Berührung kommen. Wenn dies dennoch geschieht (geschehen ist), darf der Heizpilz nicht in Betrieb genommen werden, bevor das Gerät von einem qualifizierten Installateur überprüft und repariert wurde.

- Der Heizpilz muss vor Inbetriebnahme und mindestens ein Mal jährlich von einer qualifizierten Person überprüft werden.
- Um die Lebensdauer des Geräts zu verlängern und einer frühzeitigen Rostbildung vorzubeugen, wird empfohlen, den Heizpilz bei Nichtnutzung drinnen zu lagern und/oder mit einer Hülle zu schützen.

NL

- Er moet gezorgd worden dat de koppelstukken van de gasfles en van de ontspanner beschermd en in goede staat opgeborgen worden.
- De terrasverwarmer moet beschermd worden tegen regen.
- Reinig de terrasverwarmer zo vaak als nodig is. Elk schoonmaakmiddel die gebruikt wordt op de terrasverwarmer moet van een niet ontvlambare en niet corrosieve aard zijn. Reinig oppervlakten in poedercoating met een zachte, vochtige doek en een sopje.
- De brander zelf moet normaal gezien nooit schoongemaakt worden.
- Houd de ventilatieopeningen van de behuizing, het bedieningsgedeelte, de brander en de luchtopeningen van de terrasverwarmer proper en vrij van vuil of rommel. Verwijder rommel, spinnen- en insectennesten met een zware pijpreiniger of perslucht om de terrasverwarmer proper en veilig voor gebruik te houden. Probeer openingen nooit schoon te peuteren met een tandenstoker of een ander voorwerp dat kan afbreken en de openingen kan blokkeren.
- Afdekkappen of andere beschermende onderdelen die voor onderhoudsdoeleinden zijn verwijderd, moeten voor gebruik van de terrasverwarmer weer worden aangebracht.

FR

- Il faut veiller à ce que les connexions de la bouteille de gaz et le détendeur sont protégés et à les ranger en bonnes conditions.
- Il faut protéger le chauffe-terrasse contre la pluie.
- Un nettoyage fréquent du chauffe-terrasse est nécessaire. Ne pas nettoyer le chauffe-terrasse avec des produits combustibles ou corrosifs. Essuyer la surface couverte de poudre avec un linge doux et humide et de l'eau savonneuse.
- Le brûleur en-soi ne doit normalement pas être nettoyé.
- Gardez des ouvertures d'aération de la cache-bouteille, du boîtier de contrôle, du brûleur et des passages de circulation d'air du chauffe-terrasse libres de débris ou de saletés. Enlever tout débris, araignées et nids d'insectes avec un nettoyeur pour tuyaux ou de l'air comprimé de façon à garder le chauffe-terrasse propre et sécuritaire à utiliser. Ne jamais nettoyer les accès et autres ouvertures avec un cure-dents ou autres objets qui pourraient briser et bloquer l'accès.
- Tous dispositifs de sûreté enlevés lors de la maintenance du chauffe-terrasse doivent être remis en place avant l'utilisation.

EN

- Ensure that the connecting pieces of the gas cylinder and the regulator are protected and stored in proper condition.
- The outdoor heater must be protected from rain.
- Clean the outdoor heater whenever necessary. Any cleaning product used on the outdoor heater must be non-corrosive and non-flammable. Clean galvanised surfaces using a soft moist cloth and a solution.
- Under normal circumstances, the burner must never be cleaned.
- Keep the ventilation openings of the casing, the operating section, the burner and the air openings of the outdoor heater clean and free of dirt. Remove any dirt, spider's and insect's nests using a heavy-duty pipe-cleaner or compressed air to keep the outdoor heater clean and safe for use. Don't try to clean out openings with a toothpick or other object that could break off and block those openings.
- Protective caps and other protective parts that were removed for maintenance must be reattached before the outdoor heater is used.

DE

- Die Kupplungen der Gasflasche und des Druckreglers müssen geschützt und in einem guten Zustand gelagert werden.
- Der Heizpilz muss gegen Regen geschützt werden.
- Reinigen Sie den Heizpilz so häufig, wie notwendig ist. Jegliche Reinigungsmittel, die für die Reinigung des Heizpilzes verwendet werden, müssen nicht entflammbar und nicht korrodierend sein. Oberflächen mit Pulverbeschichtung sollten mit einem weichen, feuchten Tuch und einer Seifenlauge gereinigt werden.
- Der Brenner selbst muss normalerweise nicht gereinigt werden.
- Die Belüftungsöffnungen des Gehäuses, der Bedienungsbereich, der Brenner und die Belüftungslöcher des Heizpilzes müssen sauber und frei von Verschmutzungen oder Fremdkörper gehalten werden. Fremdkörper, Spinnen- und Insektennester mit einem dicken Pfeifenreiniger oder Druckluft entfernen, um den Heizpilz sauber und gebrauchssicher zu halten. Öffnungen niemals mit Zahnstochern oder anderen Gegenständen, die abbrechen und die Öffnungen verschließen könnten, reinigen.
- Abdeckungen oder andere schützende Teile, die für Wartungszwecke entfernt wurden, müssen vor Inbetriebnahme des Heizpilzes wieder angebracht werden.

ALGEMENE VEILIGHEID

- Zorg ervoor dat u altijd een poederblusser (ABC-type) in huis hebt.
- Plaats geen kledij of andere materialen, gassen of vloeistoffen (al dan niet brandbaar) op, tegen of binnen een omtrek van 2 meter van de terrasverwarmer.
- Bewaar of gebruik geen benzine of andere ontvlambare gassen of vloeistoffen in de verwarmingseenheid.
- Als uw kledij vuur vat, ga dan niet rennen. Ga direct op de grond liggen en rol heen en weer om de vlammen te smoren.
- Dit apparaat moet worden geïnstalleerd en de gasflessen moeten worden opgeslagen in overeenstemming met de geldende voorschriften.

SECURITE GENERALE

- Gardez au moins un extincteur de feu fonctionnel à poudre sèche de type ABC dans la maison en tout temps.
- Ne placez pas des vêtements ou des autres matériaux, vapeurs ou liquides (inflammables ou pas) sur, contre ou dans un environ de 2 mètres du chauffe-terrasse.
- Ne pas entreposer ou utiliser du pétrole ou autres liquides ou vapeurs inflammables dans ce chauffe-terrasse.
- Si vos vêtements prennent feu, ne courez pas. Couchez-vous immédiatement sur le sol et roulez sur vous-même de façon à étouffer les flammes.
- Cet appareil doit être installé et les bouteilles de gaz stockées selon les réglementations en vigueur.

GENERAL SAFETY

- Always keep a powder extinguisher (type ABC) at hand.
- Do not place clothing or other material, gasses or liquids (whether or not they are flammable) on, against or within a radius of 2 meters of the outdoor heater.
- Do not store or use petrol or other flammable products in the heating unit.
- If your clothing catches fire, do not run. Lie on the floor and roll around to smother the flames.
- This device must be installed and the gas cylinders must be stored in accordance with the applicable regulations.

ALLGEMEINE SICHERHEITSVORKEHRUNGEN

- Sorgen Sie dafür, dass immer ein Pulverlöscher (Brandklasse ABC) bereitsteht.
- Keine Kleidung oder andere Materialien, Gase oder Flüssigkeiten (brennbar oder nicht brennbar) auf, gegen oder in einem Umkreis von 2 Metern vom Heizpilz platzieren.
- In der Heizeinheit dürfen kein Benzin oder andere entflammbare Gase oder Flüssigkeiten aufbewahrt oder verwendet werden.
- Wenn Ihre Kleidung feuer fängt, nicht laufen oder rennen. Legen Sie sich sofort auf den Boden und rollen Sie Ihren Körper hin und her, um die Flammen zu ersticken.
- Die Installation des Geräts und die Lagerung der Gasflaschen haben in Übereinstimmung mit den geltenden Vorschriften zu erfolgen.

VERKRIJGBARE ACCESSOIRES

Bij deze terrasverwarmer horen volgende opties die los te verkrijgen zijn:

- Beschermhoes [artikelreferentie: TV705]. Vraag er naar in de winkel waar u dit toestel gekocht hebt.

ACCESOIRES DISPONIBLES

Pour ce chauffe-terrasse, l'accessoire suivant est disponible sur commande:

- Housse de protection [référence: TV705]. Informez vous auprès de votre fournisseur.

AVAILABLE ACCESSORIES

The following accessories are available for the outdoor heater and can be obtained separately:

- Protective sleeve [article reference: TV705]. Enquire at the shop where you bought your outdoor heater.

ERHÄLTliches ZUBEHÖR

Zu diesem Heizpilz ist das folgende optionale Zubehör einzeln erhältlich:

- Schutzhülle [Artikelnummer: TV705]. Fragen Sie Ihren Händler, der Ihnen dieses Gerät verkauft hat.

CHECKLIST BIJ PROBLEMEN

PROBLEEM

Er is geen of onvoldoende gastoevoer of er is een lage gasdruk:

- Controleer indien de gastoevoer op de gasfltes opgedraaid is
- Controleer indien de gasfltes leeg is
- Vervang de gasfltes indien deze leeg is

De terrasverwarmer wil niet branden:

- Controleer zoals bij onvoldoende gastoevoer of lage gasdruk
- Ga na indien u de instructies correct volgt
- Geef het gas de tijd om naar de brander te vloeien

OPGELET!

Indien bovenstaande instructies er niet voor zorgen dat de terrasverwarmer werkt, mag het toestel niet gebruikt worden totdat deze nagezien is of gerepareerd door een gekwalificeerd persoon.

LISTE DE CONTRÔLE

PROBLÈME

L'amenée de gaz est insuffisante ou interrompue ou la pression de gaz est trop basse:

- Contrôlez que l'amenée de gaz au niveau de la bouteille de gaz soit activée
- Contrôlez le niveau de gaz dans la bouteille de gaz
- Remplacez la bouteille de gaz lorsque celle-ci serait vide

Le chauffe-terrasse brûle pas:

- Contrôlez l'amenée de gaz comme si celle-ci serait insuffisante ou avec pression trop basse
- Suivez bien les instructions du mode d'emploi
- Laissez le temps au gaz pour s'écouler vers le brûleur

ATTENTION!

Si après avoir suivi les instructions ci-dessus le chauffe-terrasse ne fonctionne pas, l'appareil ne peut être utilisé sans avoir été inspecté ou contrôlé par un technicien qualifié.

TROUBLESHOOTING CHECKLIST

ISSUE

There is no gas, not enough gas or insufficient pressure:

- Check if the gas cylinder valve is open
- Check if the gas cylinder is empty
- If it is empty, replace the gas cylinder

The outdoor heater does not ignite:

- Perform same checks as if there is not enough gas or pressure
- Check whether you are properly following the instructions
- Give the gas some time to flow through the burner

PLEASE NOTE!

If the outdoor heater still does not work after following the above instructions, do not use the appliance until it is checked or repaired by a qualified technician.

PROBLEMLÖSUNG

PROBLEM

Keine oder unzureichende Gaszufuhr oder ein niedriger Gasdruck:

- Sicherstellen, dass die Gaszufuhr an der Gasflasche aufgedreht ist
- Prüfen, ob die Gasflasche leer ist
- Gasflasche wechseln, wenn diese leer ist

Der Heizpilz brennt nicht:

- Die Prüfungen, die bei unzureichender Gaszufuhr oder niedrigem Gasdruck angezeigt sind, durchführen
- Sicherstellen, dass Sie die Anweisungen in der Anleitung richtig befolgt haben.
- Geben Sie dem Gas ausreichend Zeit, um zum Brenner zu fließen.

ACHTUNG!

Sollten die oben aufgeführten Anleitungen nicht dazu führen, dass der Heizpilz einwandfrei funktioniert, darf das Gerät nicht in Betrieb genommen werden, bis es von einer qualifizierten Person geprüft oder repariert wurde.

TECHNISCHE SPECIFICATIES

Vermogen	9,3 kW
Verbruik	675 g / hr
Afmetingen (HxBxD)	190 x 46 x 46 cm
Gewicht	28 kg

SPÉCIFICATIONS TECHNIQUES

Puissance	9,3 kW
Consommation	675 g / hr
Dimensions (HxLxP)	190 x 46 x 46 cm
Poids	28 kg

TECHNICAL SPECIFICATIONS

Capacity	9,3 kW
Consumption	675 g / hr
Dimensions (HxWxD)	190 x 46 x 46 cm
Weight	28 kg

TECHNISCHE PEZIFIKATIONEN

Leistung	9,3 kW
Verbrauch	675 g / hr
Dimensionen (HxBxD)	190 x 46 x 46 cm
Gewicht	28 kg

CE-CONFORMITEITSVERKLARING

Hierbij verklaart de importeur:

Galico NV/SA
Mannebeekstraat 5
B-8790 Waregem
België
+32 (0)56 62 69 69

dat de terrasverwarmer op vloeibaar gas, merk **Practo Garden** type **TV701** in overeenstemming is met de onderstaande richtlijn:
EG-richtlijnen voor gasapparatuur (2009/142/EG)
EN14543:2005/A1:2007

Waregem, 13-12-2018
 O. De Brabandere, zaakvoerder

© Copyright Galico N.V.

Alle rechten voorbehouden.

Niets uit deze uitgave mag worden vervoelvoudigd, opgeslagen in een geautomatiseerd gegevensbestand en/of openbaar gemaakt in enige vorm of op enige wijze, hetzij elektronisch, mechanisch, door fotokopieën, opnamen of op enige andere manier, zonder voorafgaande schriftelijke toestemming van Galico N.V.

Deze uitgave mag alleen gebruikt worden voor Galico-producten.

Vergissingen en wijzigingen voorbehouden.
 (1218/L00869.00).

DÉCLARATION DE CONFORMITÉ CE

L'importateur:

Galico NV/SA
Mannebeekstraat 5
B-8790 Waregem
Belgique
+32 (0)56 62 69 69

déclare ci-après que le chauffe-terrasse à gaz liquide, de marque **Practo Garden** type **TV701** est en conformité avec la directive ci-dessous:
directive CE pour les appareils à gaz (2009/142/CE)
EN14543:2005/A1:2007

Waregem, 13-12-2018
 O. De Brabandere, directeur

© Copyright Galico N.V.

Tous droits réservés.

Aucune partie de cette publication ne peut être reproduite, stockée dans une base de données automatisée et/ou rendue publique, sous quelque forme ou manière que ce soit, soit électronique, mécanique, par photocopie, enregistrement ou autre, sans l'accord préalable de Galico S.A.

Cette publication peut être utilisée exclusivement pour des produits Galico.

Sous réserve d'erreurs et des changements.
 (1218/L00869.00).

CE DECLARATION OF CONFORMITY

The importer hereby declares:

Galico NV/SA
Mannebeekstraat 5
B-8790 Waregem
Belgium
+32 (0)56 62 69 69

that the liquid gas outdoor heater, brand **Practo Garden** model **TV701** conforms to the following regulation:
EU regulations for gas equipment (2009/142/EC)
EN 14543:2005/A1:2007

Waregem, 13-12-2018
 O. De Brabandere, business manager

© Copyright Galico N.V.

All rights reserved.

No part of this publication may be reproduced, stored in an automated database and/or published in any form or any manner whatsoever, whether electronic, mechanical, by means of photocopying, photographing or in any other manner without the prior permission of Galico NV.

This publication may only be used for Galico products.

Subject to errors and changes.
 (1218/L00869.00).

CE-KONFORMITÄTSEKHLÄRUNG

Hiermit erklärt der Importeur:

Galico NV/SA
Mannebeekstraat 5
B-8790 Waregem
Belgien
+32 (0)56 62 69 69

dass der mit Flüssiggas betriebene Terrassenheizer, Marke **Practo Garden** Typ **TV701** die untenstehende Richtlinie erfüllt:
EG-Richtlinien für Gasgeräte (2009/142/EG)
EN14543:2005/A1:2007

Waregem, 13-12-2018
 O. De Brabandere, Geschäftsführer

© Copyright Galico N.V.

Alle Rechte vorbehalten.

Nichts aus dieser Ausgabe darf ohne vorherige schriftliche Zustimmung von Galico N.V. vervielfältigt, in einer automatischen Datenbank gespeichert und/oder auf irgendeine Art und Weise veröffentlicht werden, sei es elektronisch, mechanisch, durch Fotokopien, Aufnahmen oder auf irgendeine andere Weise.

Diese Ausgabe darf nur für Galico-Produkte verwendet werden.

Irrtümer und Änderungen vorbehalten.
 (1218/L00869.00).