

NL

HANDLEIDING

FR

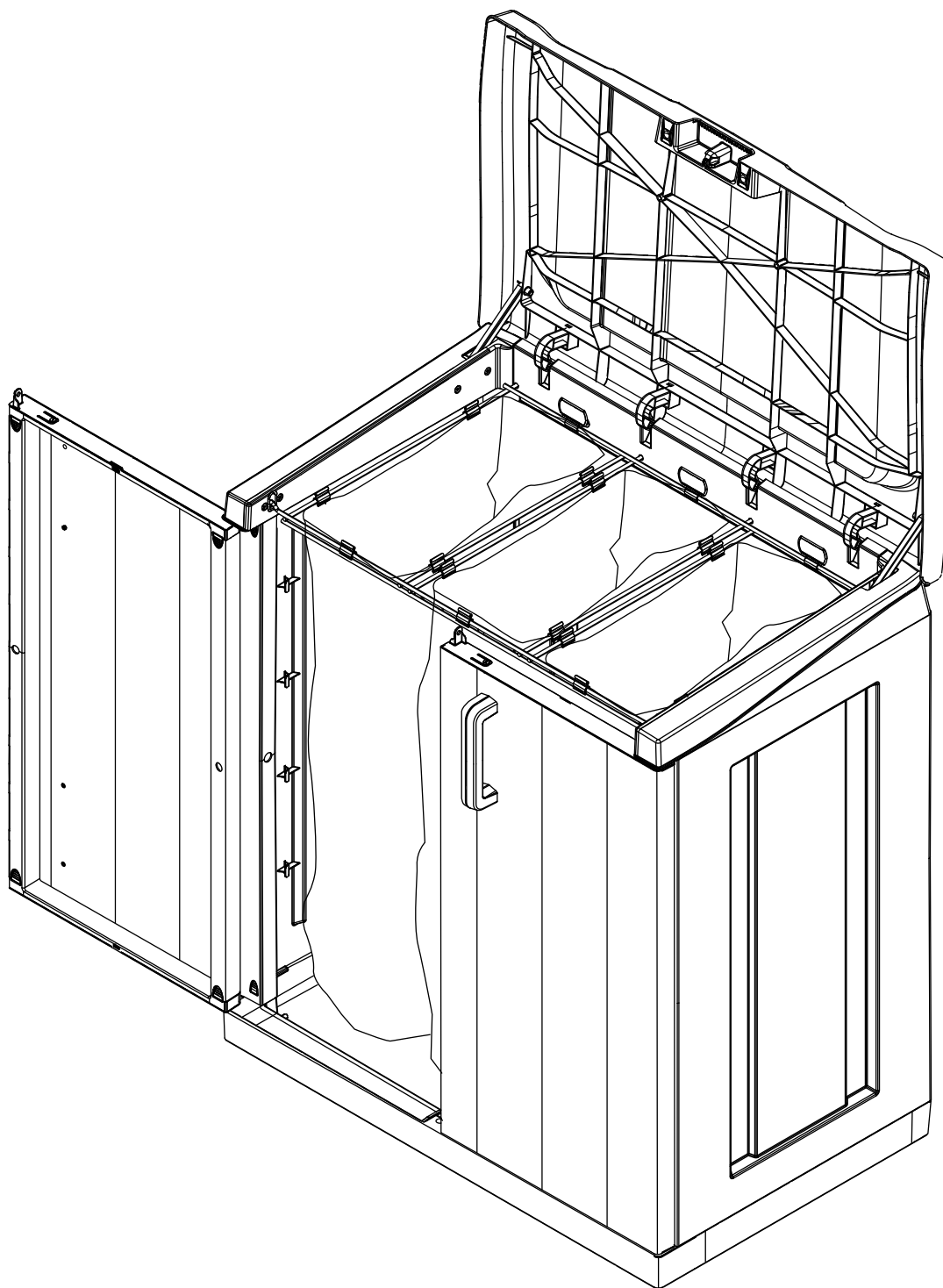
MODE D'EMPLOI

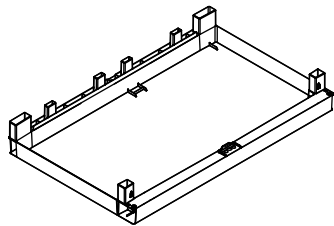
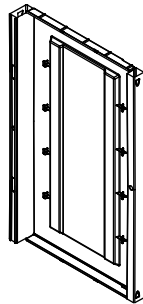
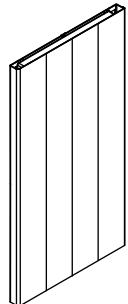

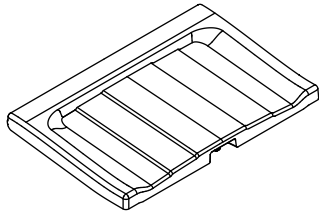
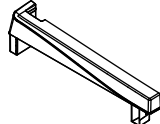
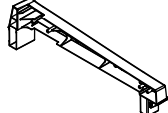
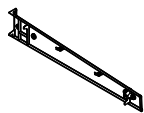
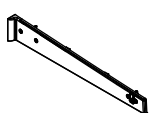
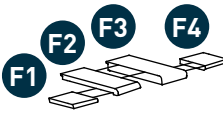
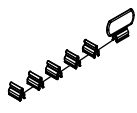


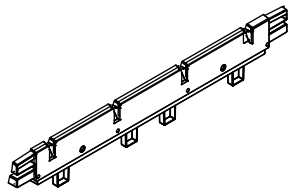
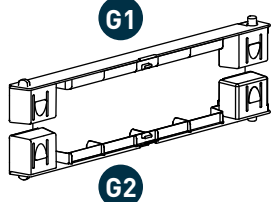
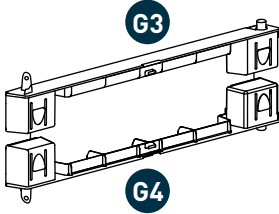
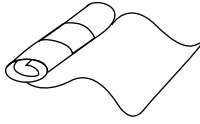
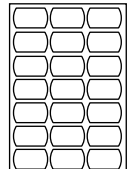
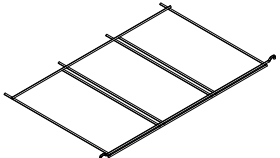


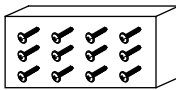
EN

INSTRUCTION MANUAL

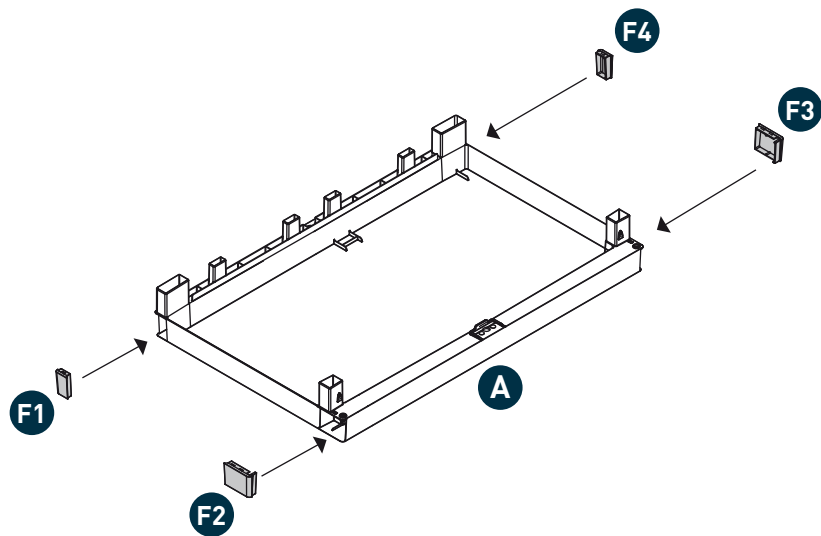
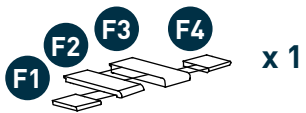
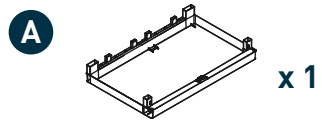
DE

GEBRAUCHSANLEITUNG

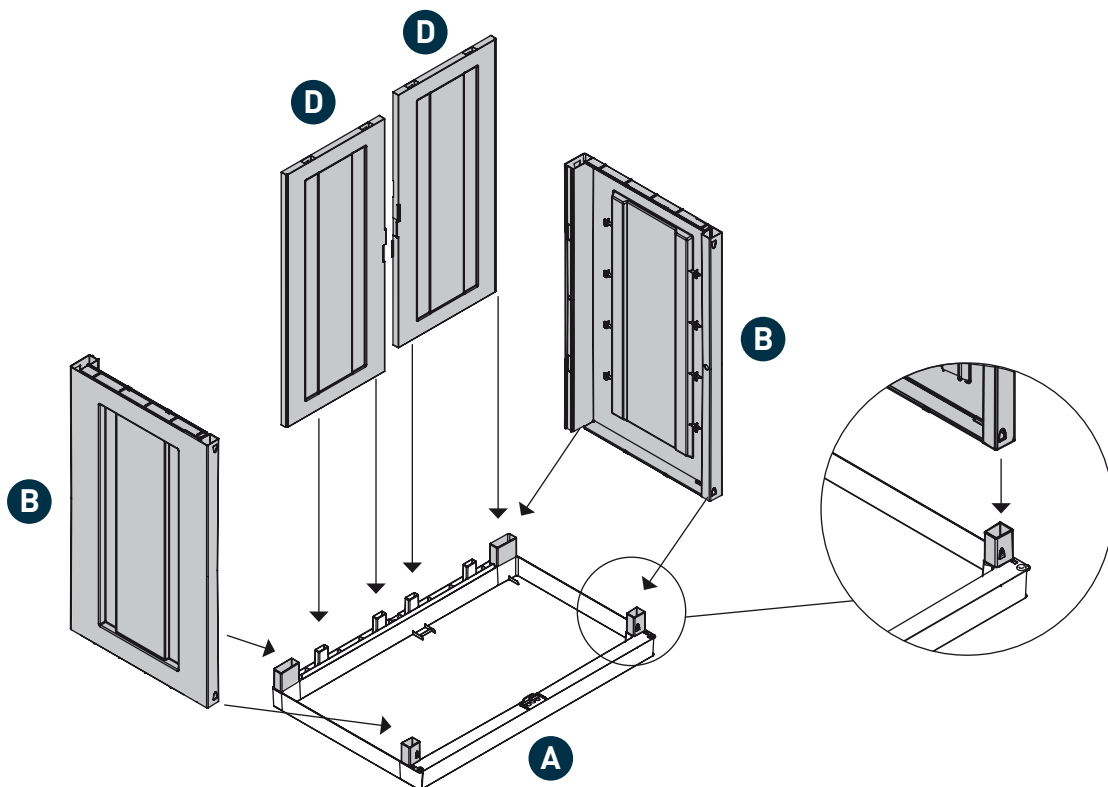
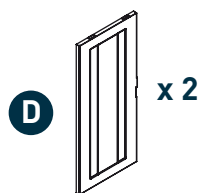
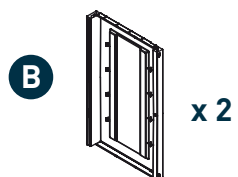


<p><b>A</b></p>  <p>x 1</p>	<p><b>B</b></p>  <p>x 2</p>	<p><b>C</b></p>  <p>x 2</p>			
<p><b>D</b></p>  <p>x 2</p>	<p><b>E</b></p>  <p>x 1</p>	<p><b>R1</b></p>  <p>x 1</p>	<p><b>R2</b></p>  <p>x 1</p>		
<p><b>P1</b></p>  <p>x 1</p>	<p><b>P2</b></p>  <p>x 1</p>	<p><b>F</b></p>  <p>x 1</p>	<p><b>K</b></p>  <p>x 3</p>	<p><b>X</b></p>  <p>x 2</p>	<p><b>J</b></p>  <p>x 2</p>
<p><b>S</b></p>  <p>x 1</p>	<p><b>G</b></p>  <p>x 1</p>	<p><b>G</b></p>  <p>x 1</p>	<p><b>Y</b></p>  <p>x 3</p>		
<p><b>W</b></p>  <p>x 1</p>	<p><b>T</b></p>  <p>x 1</p>	<p><b>O</b></p>  <p>x 2</p>	<p><b>Q</b></p>  <p>x 2</p>	<p><b>I</b></p>  <p>x 12</p>	

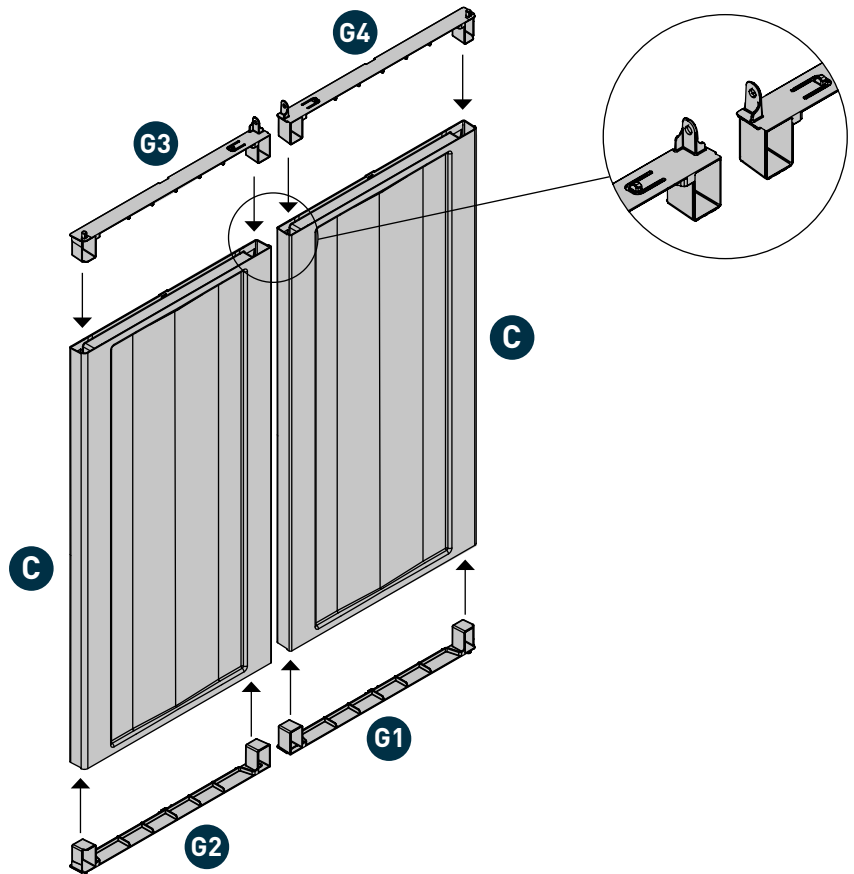
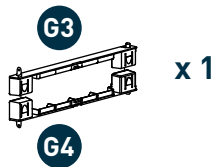
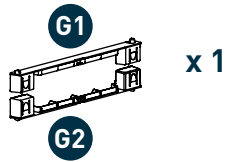
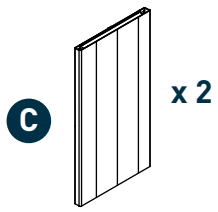
1



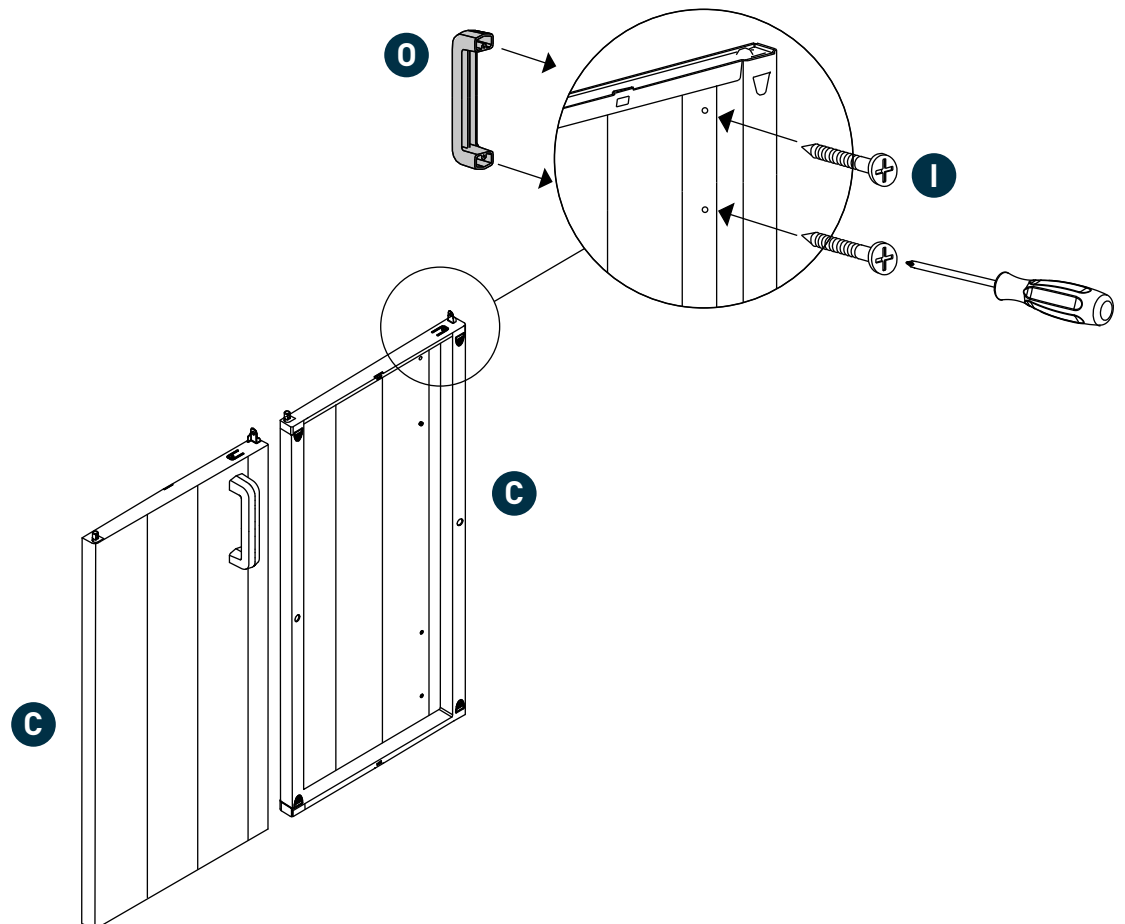
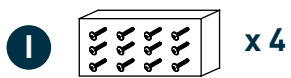
2



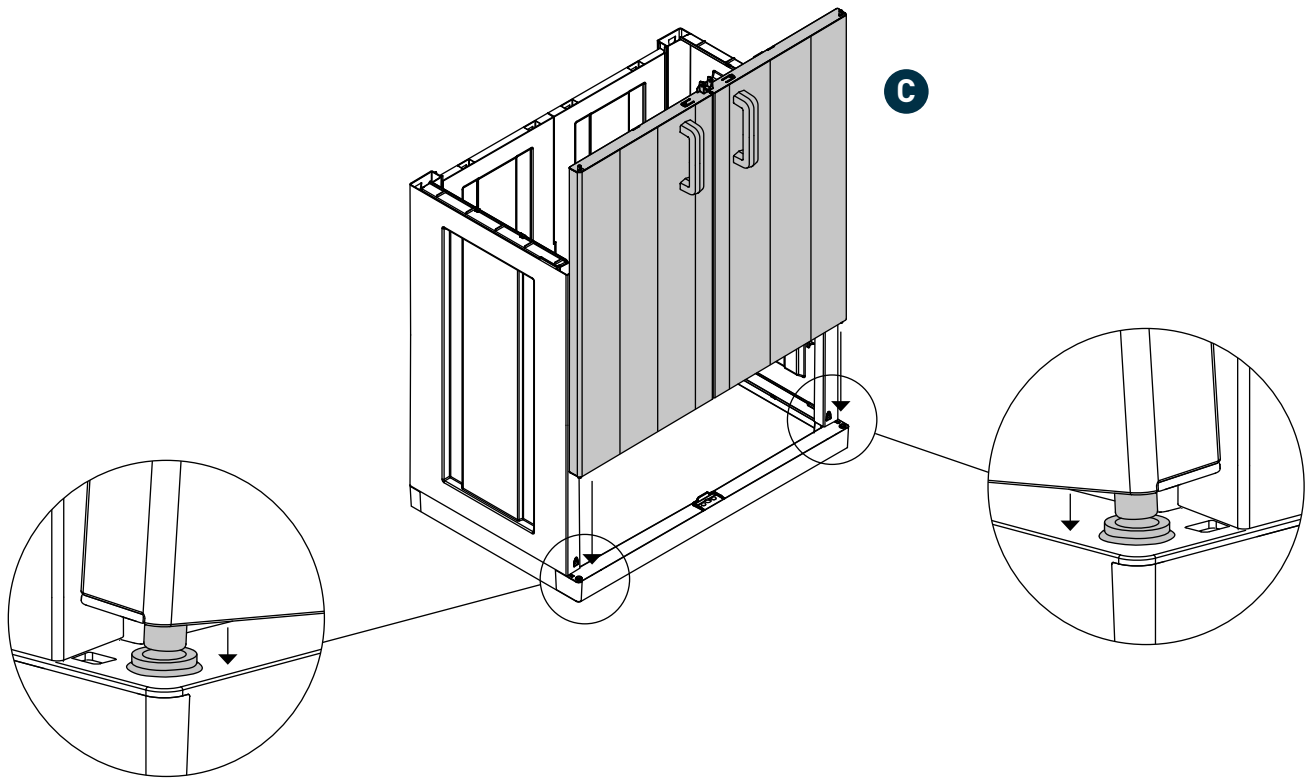
3




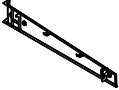

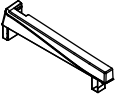
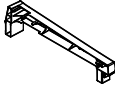
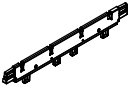

4

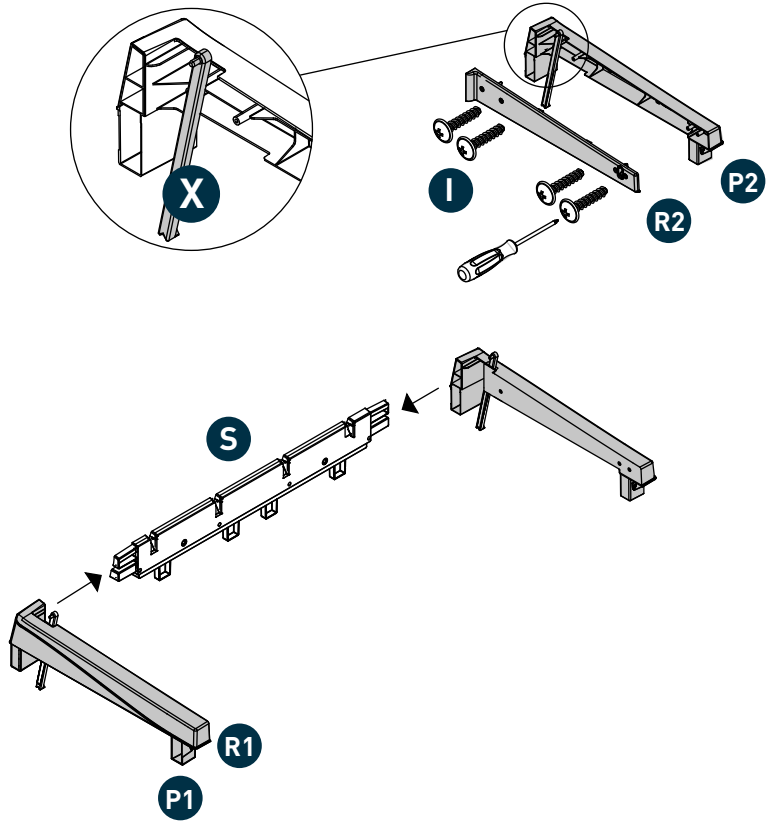


5



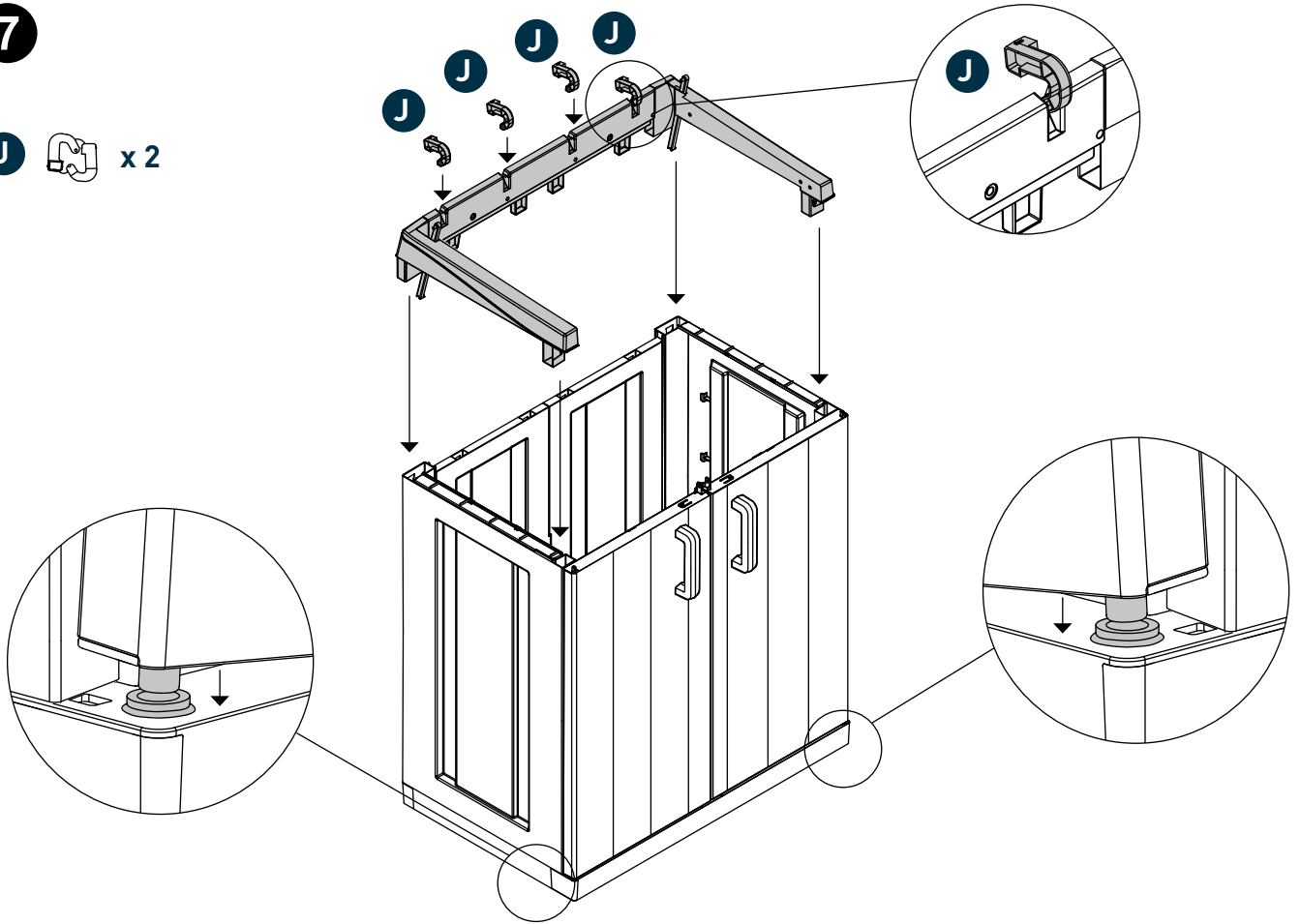
6

- X  x 2
- R1  x 1
- R2  x 1
- P1  x 1
- P2  x 1
- S  x 1
- I  x 8



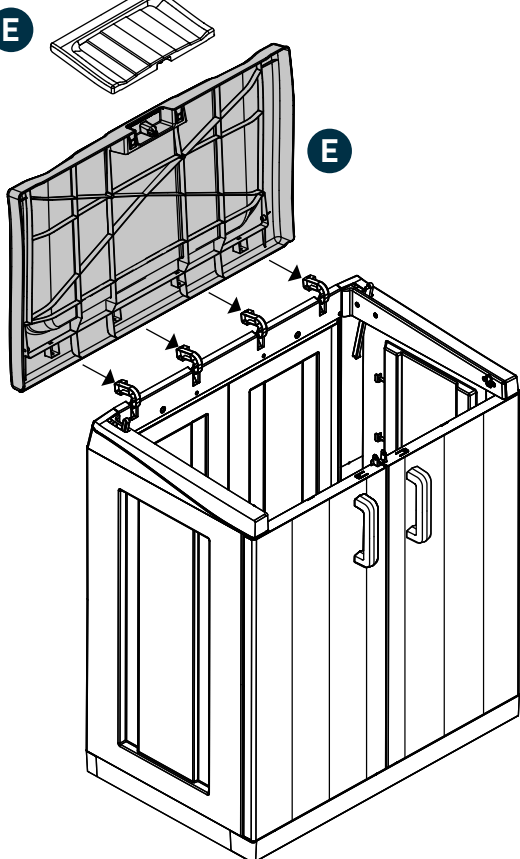
7

J x 2



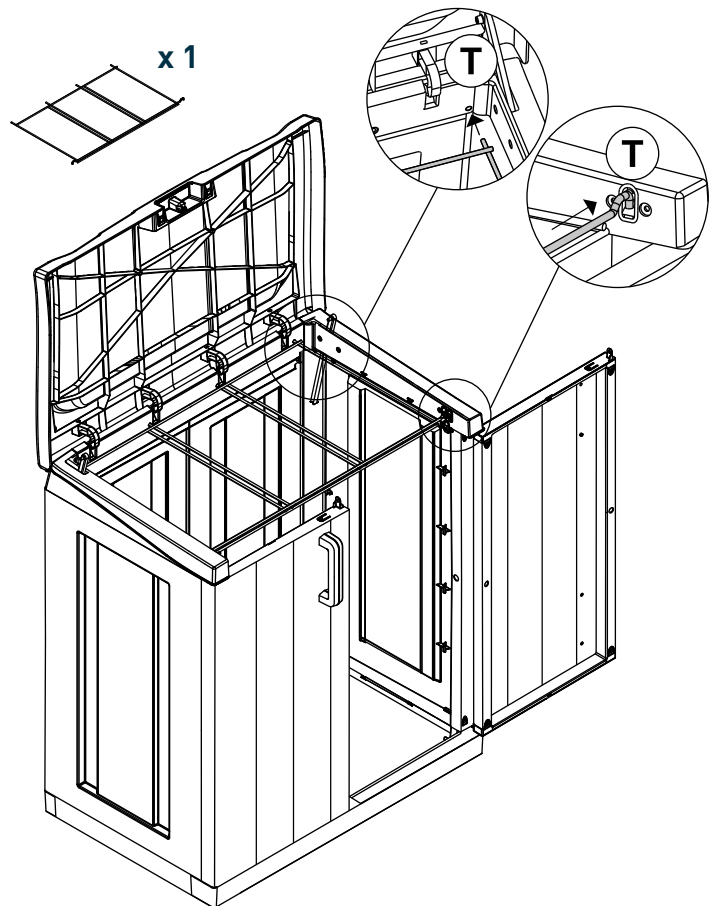
8

E x 1



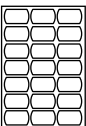
9

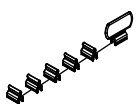
T x 1

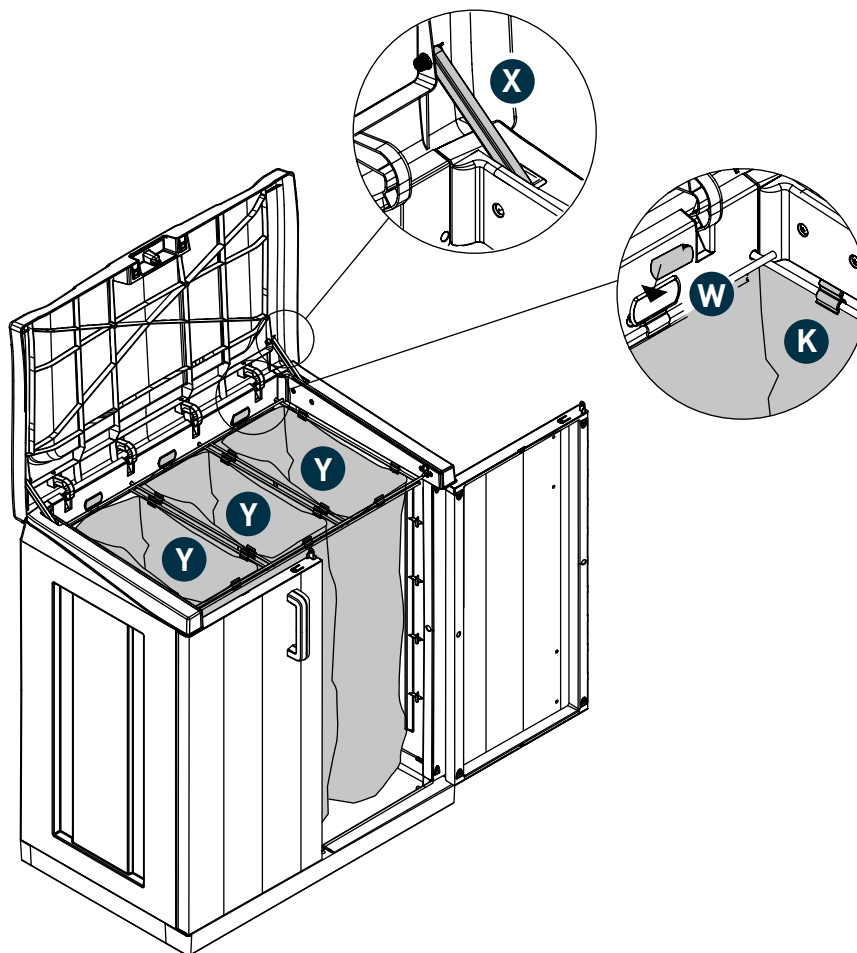


10

Y  x 3

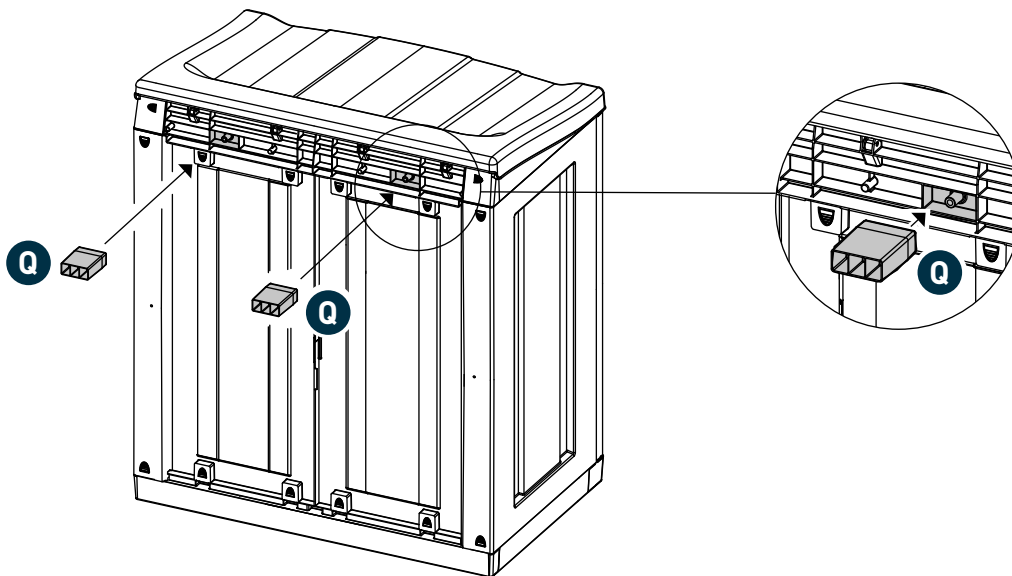
W  x 1

K  x 3



11

Q  x 2



© Copyright Galico N.V.

Alle rechten voorbehouden.

Niets uit deze uitgave mag worden veeelvoudigd, opgeslagen in een geautomatiseerd gegevensbestand en/of openbaar gemaakt in enige vorm of op enige wijze, hetzij elektronisch, mechanisch, door fotokopieën, opnamen of op enige andere manier, zonder voorafgaande schriftelijke toestemming van Galico N.V.

Deze uitgave mag alleen gebruikt worden voor Galico-producten.

Vergissingen en wijzigingen voorbehouden.  
(0120/RLGL00636)

© Copyright Galico N.V.

Tous droits réservés.

Aucune partie de cette publication ne peut être reproduite, stockée dans une base de données automatisée et/ou rendue publique, sous quelque forme ou manière que ce soit, soit électronique, mécanique, par photocopie, enregistrement ou autre, sans l'accord préalable de Galico S.A.

Cette publication peut être utilisée exclusivement pour des produits Galico.

Sous réserve d'erreurs et des changements.  
(0120/RLGL00636)

© Copyright Galico N.V.

All rights reserved.

No part of this publication may be reproduced, stored in an automated database and/or published in any form or any manner whatsoever, whether electronic, mechanical, by means of photocopying, photographing or in any other manner without the prior permission of Galico NV.

This publication may only be used for Galico products.

Subject to errors and changes.  
(0120/RLGL00636)

© Copyright Galico N.V.

Alle Rechte vorbehalten.

Nichts aus dieser Ausgabe darf ohne vorherige schriftliche Zustimmung von Galico N.V. vervielfältigt, in einer automatischen Datenbank gespeichert und/oder auf irgendeine Art und Weise veröffentlicht werden, sei es elektronisch, mechanisch, durch Fotokopien, Aufnahmen oder auf irgendeine andere Weise.

Diese Ausgabe darf nur für Galico-Produkte verwendet werden.

Irrtümer und Änderungen vorbehalten.  
(0120/RLGL00636)