

NL

## HANDLEIDING

Beste klant,

Vooreerst bedanken wij u graag voor uw vertrouwen in ons en onze producten met de aankoop van deze terrasverwarmer. Mogen wij er op aandringen dat u deze handleiding volledig doorneemt VOOR het monteren en in gebruik nemen van dit product?

Deze handleiding moet bij de terrasverwarmer bewaard worden voor verdere verwijzing bij toekomstig gebruik, ook wanneer de terrasverwarmer van eigenaar verandert.

Reparatie moet altijd door een gekwalificeerd monteur gebeuren. Neem altijd eerst contact op met uw verkooppunt.

Probeer op geen enkele wijze de terrasverwarmer om te bouwen.

Met vriendelijke groet  
Het Galico-team

FR

## MODE D'EMPLOI

Cher client,

Nous tenons avant tout à vous remercier pour la confiance que vous accordez à notre entreprise et à nos produits en achetant ce chauffe-terrasse. Nous vous conseillons vivement de lire ce manuel AVANT de monter et d'utiliser ce produit. Ce manuel doit être conservé avec le chauffe-terrasse, afin que vous puissiez le consulter lors d'un usage ultérieur ou au cas où le chauffe-terrasse changerait de propriétaire.

Les réparations doivent toujours être effectuées par un monteur qualifié. Prenez contact avec votre point de vente.

Veillez à n'apporter aucune modification au chauffe-terrasse.

Sincères salutations  
L'équipe Galico

EN

## INSTRUCTION MANUAL

Dear customer,

Firstly we would like to thank you for the confidence you have shown in us and our products by purchasing this outdoor heater. It is very important that you first read this instruction manual in full BEFORE assembling and using this product!

Keep this instruction manual with your outdoor heater for future reference purposes, including when it is acquired by another person.

Repairs must always be performed by a qualified repair technician. Always contact the sales outlet where you purchased this product first.

Never try to convert your outdoor heater in any manner whatsoever.

With kind regards,  
The Galico Team

DE

## GEBRAUCHSANLEITUNG

Lieber Kunde,

zuerst danken wir Ihnen für das uns mit dem Kauf dieses Terrassenwärmers entgegengebrachte Vertrauen in uns und unsere Produkte. Dürfen wir Sie nachdrücklich bitten, diese Gebrauchsanleitung vollständig durchzulesen, BEVOR Sie dieses Produkt montieren und in Betrieb nehmen?

Diese Gebrauchsanleitung muss für weitere Hinweise bei zukünftigem Gebrauch zusammen mit dem Terrassenwärmer aufbewahrt werden, auch wenn der Terrassenwärmer seinen Besitzer wechselt. Reparaturen müssen stets durch einen qualifizierten Monteur erfolgen.

Wenden Sie sich immer zuerst an Ihre Verkaufsstelle.

Versuchen Sie nicht, diesen Terrassenwärmer auf irgendeine Weise umzubauen.

Mit freundlichen Grüßen  
das Galico-Team

## VEILIGHEIDSINSTRUCTIES

LEES AANDACHTIG ONDERSTAANDE VEILIGHEIDSINSTRUCTIES VOORDAT U DE TERRASVERWARMER MONTEERT OF GEBRUIKT!

*De gebruiker aanvaardt alle risico's van het monteren en gebruiken van de terrasverwarmer. Indien de waarschuwingen en instructies in deze handleiding niet worden opgevolgd, kunnen materiële schade, ernstige verwondingen tot zelfs overlijden het gevolg zijn. Begrijpt u de handleiding niet, neem dan contact op met de verkoper.*

- De terrasverwarmer is alleen bestemd voor huishoudelijk gebruik en kan zowel binnenshuis (op voorwaarde dat de ruimte goed geventileerd is) als buitenshuis gebruikt worden.
- Gebruik de terrasverwarmer nooit in de nabijheid van een bad, douche, zwembad of andere vochtige ruimtes!
- Raak de terrasverwarmer nooit aan met natte handen.
- Houd kinderen, personen met een fysieke of mentale handicap en onbevoegden ALTIJD uit de buurt van de terrasverwarmer!
- Personen onder invloed van drugs, medicijnen of alcohol mogen de terrasverwarmer niet gebruiken.
- Laat een terrasverwarmer in gebruik nooit onbeheerd achter.
- De terrasverwarmer wordt zéér heet wanneer deze werkt. Volwassenen en kinderen moeten uit de buurt blijven van gloeiende oppervlakten om brandwonden of verbrande kledij te voorkomen.
- Gebruik de terrasverwarmer nooit wanneer deze beschadigd is.
- Onoordeelkundig gebruik kan leiden tot elektrische schokken, brandwonden, kortsluitingen,... In dergelijk geval vervalt de garantie.

## NOTICES DE SECURITE

LIRE ATTENTIVEMENT LES INSTRUCTIONS DE SÉCURITÉ AVANT QUE VOUS ASSEMBLEZ OU UTILISEZ LE CHAUFFE-TERRASSE!

*L'utilisateur accepte tous les risques liés au montage et à l'utilisation du chauffe-terrasse. Le non-respect des avertissements et instructions repris dans ce manuel pourrait occasionner des dégâts matériels ou des blessures graves, ou même avoir des conséquences mortelles. Au cas où vous ne comprendriez pas ce manuel, n'hésitez pas à prendre contact avec le vendeur.*

- Le chauffe-terrasse est uniquement destiné à un usage domestique et peut être utilisé tant à l'intérieur (à condition que l'espace soit bien ventilé) qu'à l'extérieur.
- N'utilisez jamais le chauffe-terrasse à proximité d'un bain, d'une douche, d'une piscine ou de tout autre espace humide !
- Ne touchez jamais le chauffe-terrasse avec des mains humides.
- Tenez TOUJOURS le chauffe-terrasse hors de portée des enfants et des personnes souffrant de handicaps physiques ou mentaux !
- Les personnes ayant consommé des drogues, des médicaments ou de l'alcool ne peuvent utiliser le chauffe-terrasse.
- Ne laissez jamais un chauffe-terrasse sans surveillance.
- Le chauffe-terrasse devient très chaud lorsqu'il fonctionne. Les adultes et les enfants doivent rester à distance des surfaces brûlantes, afin d'éviter toute brûlure au niveau de la peau ou des vêtements.
- N'utilisez jamais le chauffe-terrasse lorsqu'il a été endommagé.
- Une mauvaise utilisation peut entraîner des chocs électriques, des brûlures, des courts-circuits,... Le cas échéant, la garantie ne sera plus applicable.

## SAFETY INSTRUCTIONS

CAREFULLY READ THE FOLLOWING SAFETY INSTRUCTIONS BEFORE ASSEMBLING AND USING YOUR OUTDOOR HEATER!

*The user assumes all risks arising from the assembly and use of the outdoor heater. Non-compliance with the warnings and instructions in this instruction manual could lead to material damage, serious injuries and even death. If you do not understand the instruction manual, then contact the seller.*

- The outdoor heater is intended solely for domestic use and can be used both indoors (subject to the area being well-ventilated) and outdoors.
- Never use the outdoor heater near a bath, shower, swimming pool or in other damp environments.
- Always ensure your hands are completely dry before touching the outdoor heater.
- NEVER let children, persons with a physical or mental handicap and unauthorised persons come near the outdoor heater!
- Persons under the influence of drugs, medicines or alcohol may not use the outdoor heater.
- Never leave unattended an outdoor heater that is on.
- The outdoor heater can become very hot when in use. Adults and children must keep away from the hot surfaces to avoid burns or burnt clothing.
- Never use the outdoor heater when it is damaged.
- Irresponsible use can lead to electric shocks, burns, short circuiting, etc. In such an event the guarantee is void.
- Never stick your fingers or other foreign objects (pencils, ball pens, etc) into the outdoor heater or into its apertures.
- This outdoor heater is not equipped with a thermostat, so will not switch off automatically when the desired

## SICHERHEITSHINWEISE

LESEN SIE DIE UNTENSTEHENDEN SICHERHEITSHINWEISE AUFMERKSAM DURCH, BEVOR SIE DEN TERRASSENWÄRMER MONTIEREN ODER GEBRAUCHEN!

*Der Nutzer akzeptiert alle Risiken des Montierens und Gebrauchs des Terrassenwärmers. Wenn die Warnungen und Hinweise in dieser Gebrauchsanleitung nicht befolgt werden, kann dies zu materiellem Schaden und ersten Verletzungen bis hin zum Tod führen. Wenn Sie die Anleitung nicht verstehen, wenden Sie sich bitte an den Verkäufer.*

- Der Terrassenwärmer ist nur für den Gebrauch im Haushalt bestimmt und kann sowohl im Haus (unter der Voraussetzung, dass der Raum gut belüftet ist) als auch im Außenbereich gebraucht werden.
- Gebrauchen Sie den Terrassenwärmer nie in der Nähe eines Bads, einer Dusche, eines Schwimmbads oder anderer feuchter Räume!
- Berühren Sie den Terrassenwärmer nie mit nassen Händen.
- Halten Sie Kinder, Personen mit körperlichen oder geistigen Einschränkungen und Unbefugte IMMER vom Terrassenwärmer fern!
- Personen, die unter Einfluss von Drogen, Medikamenten oder Alkohol stehen, dürfen den Terrassenwärmer nicht gebrauchen.
- Lassen Sie den Terrassenwärmer niemals unbeaufsichtigt, wenn er in Betrieb ist.
- Der Terrassenwärmer wird sehr heiß, wenn er in Betrieb ist. Erwachsene und Kinder müssen sich von glühenden Flächen fernhalten, um Brandverletzungen oder verbrannte Kleidung zu vermeiden.
- Gebrauchen Sie den Terrassenwärmer nie, wenn er beschädigt ist.
- Unsachgemäßer Gebrauch kann zu elektrischen Schlägen, Brandverletzungen, Kurzschlüssen, ... führen. In einem solchen

**NL**

- Steek nooit uw vinger of andere vreemde voorwerpen (potloden, balpennen,...) in de terrasverwarmer of in openingen van de terrasverwarmer.
- Deze terrasverwarmer is niet uitgerust met een thermostaat en schakelt zichzelf dus niet uit wanneer de gewenste temperatuur is bereikt.
- Deze terrasverwarmer mag zich nooit zelf in- of uitschakelen, maak dus nooit gebruik van tijdschakelaars, of automatische schakelaars.
- Behandel de terrasverwarmer met zorg. Laat de terrasverwarmer niet onderhevig zijn aan trillingen of stoten.
- De terrasverwarmer moet steeds aangesloten worden op een stopcontact met aarding!
- De voedingskabel en stekker mogen nooit gekneld of beschadigd raken.
- Laat de stekker nooit onderhevig zijn aan regen of water!
- Trek de stekker nooit met de voedingskabel uit het stopcontact.
- Wickel de voedingskabel nooit rond de terrasverwarmer.
- De voedingskabel moet steeds volledig afgerold zijn wanneer de terrasverwarmer gebruikt zal worden.
- Leg de voedingskabel zodanig dat u of iemand anders er niet over kan struikelen.
- Wanneer de voedingskabel beschadigd is, moet deze vervangen worden door de fabrikant of een gekwalificeerd persoon zoals een elektricien.
- Raak de terrasverwarmer niet aan tijdens de werking ervan, ook niet om de terrasverwarmer in een andere positie te zetten. Gevaar voor brandwonden!
- Om de terrasverwarmer te herpositioneren, zet deze uit en wacht totdat deze afgekoeld is. Pas daarna mag de terrasverwarmer verplaatst of in een andere hoek geplaatst worden. Leg dan de terrasverwarmer terug aan.
- Verplaats de terrasverwarmer nooit door aan de kabel te trekken.
- Hef de terrasverwarmer nooit op langs de kabel.

**FR**

- N'introduisez jamais votre doigt ou d'autres objets étrangers (crayons, stylos à bille,...) dans le chauffe-terrasse ou dans une ouverture du chauffe-terrasse.
- Le chauffe-terrasse n'est pas équipé d'un thermostat et ne s'éteint donc pas de lui-même lorsque la température souhaitée est atteinte.
- Ce chauffe-terrasse ne peut s'allumer et s'éteindre de lui-même, n'utilisez donc jamais de minuteurs ou d'interrupteurs automatiques.
- Manipulez le chauffe-terrasse avec soin. Le chauffe-terrasse ne peut être soumis à aucune vibration ni aucun choc.
- Le chauffe-terrasse doit toujours être raccordé à une prise électrique avec prise de terre !
- Le câble d'alimentation et la fiche ne peuvent jamais avoir été écrasés ou endommagés.
- La fiche ne peut jamais être exposée à l'eau ou à la pluie !
- Ne retirez jamais la fiche de la prise électrique en tirant sur le câble.
- Ne roulez jamais le câble d'alimentation autour du chauffe-terrasse.
- Le câble d'alimentation doit toujours être entièrement déroulé avant que le chauffe-terrasse ne puisse être utilisé.
- Placez le câble d'alimentation de manière à ce que vous ou une autre personne ne puissiez trébucher dessus.
- Si le câble d'alimentation a été endommagé, il devra être remplacé par le fabricant ou une personne qualifiée comme un électricien.
- Ne touchez pas et ne déplacez pas le chauffe-terrasse lorsqu'il fonctionne, au risque de vous brûler !
- Pour repositionner le chauffe-terrasse, débranchez-le et attendez jusqu'à ce qu'il soit refroidi. Ce n'est qu'à ce moment qu'il pourra être déplacé ou positionné à un autre endroit. Vous pourrez alors le brancher à nouveau.
- Ne déplacez jamais le chauffe-terrasse en tirant sur le câble.
- Ne soulevez jamais le chauffe-terrasse par le câble.

**EN**

- temperature is reached.
- This outdoor heater can never be automatically switched on or off, so never use timer switches or automatic switches.
- Treat the outdoor heater with care. Do not subject it to vibrations or bumps.
- The outdoor heater must always be connected with an earthed plug!
- Never use a kinked or damaged power cable and plug.
- Always protect the plug from rain and water!
- Never pull the plug out of the socket by the power cable.
- Never wind the power cable around the outdoor heater.
- The power cable must always be fully extended when the outdoor heater is to be used.
- Make sure that you or others cannot trip over the power cable.
- When the power cable is damaged, it must be replaced by the manufacturer or a qualified person, such as an electrician.
- Do not touch the outdoor heater while it is on, including to move it. You could suffer burns!
- To move the outdoor heater, turn it off and wait for it to cool. Only then can you move it. Afterwards, switch the outdoor heater back on.
- Never move the outdoor heater by tugging on the cable.
- Never lift the outdoor heater by the cable.

**DE**

- Fall verfällt die Garantie.
- Stecken Sie niemals Ihren Finger oder andere Fremdkörper (Bleistifte, Kugelschreiber...) in den Terrassenwärmer oder in Öffnungen des Terrassenwärmers.
- Dieser Terrassenwärmer ist nicht mit einem Thermostat ausgestattet und schaltet sich deshalb nicht von selbst aus, wenn die gewünschte Temperatur erreicht ist.
- Dieser Terrassenwärmer darf sich niemals von selbst ein- oder ausschalten, verwenden Sie deshalb keine Zeitschalter oder Automatikschalter.
- Behandeln Sie den Terrassenwärmer mit Sorgfalt. Setzen Sie den Terrassenwärmer keinen Schwingungen oder Stößen aus.
- Der Terrassenwärmer muss stets an eine geerdete Steckdose angeschlossen werden!
- Das Netzkabel und der Stecker dürfen nie eingeklemmt oder beschädigt werden.
- Setzen Sie den Stecker niemals Regen oder Wasser aus!
- Ziehen Sie den Stecker nie am Netzkabel aus der Steckdose.
- Wickeln Sie das Netzkabel nie um den Terrassenwärmer.
- Das Netzkabel muss stets vollständig abgerollt sein, wenn der Terrassenwärmer gebraucht wird.
- Achten Sie darauf, das Netzkabel so zu legen, dass Sie oder jemand anders nicht darüber stolpern können.
- Wenn das Netzkabel beschädigt ist, muss es durch den Hersteller oder eine qualifizierte Person wie einen Elektriker ersetzt werden.
- Berühren Sie den Terrassenwärmer nicht, während er in Betrieb ist, auch nicht, um die Position des Terrassenwärmers zu ändern. Gefahr von Brandverletzungen!
- Wenn Sie die Position des Terrassenwärmers ändern möchten, schalten Sie diesen aus und warten Sie, bis er abgekühlt ist. Erst danach darf der Terrassenwärmer umgestellt oder auf einen anderen Winkel gestellt werden. Schalten Sie anschließend den Terrassenwärmer wieder ein.
- Stellen Sie den Terrassenwärmer niemals um, indem Sie am Kabel ziehen.
- Heben Sie den Terrassenwärmer nie am Kabel hoch.

**MONTAGE-INSTRUCTIES**

- Bij het uitpakken moet u de terrasverwarmer en z'n onderdelen controleren op transportschade en volledigheid.
- Verwijder voor montage en voor gebruik de beschermende verpakking. Ruim de verpakkingsmaterialen meteen op, deze kunnen levensgevaarlijk zijn voor kinderen en dieren.
- Hou bij de montage rekening met de te vrijwaren afstanden zoals getoond op de figuur.
- De beschikbare netspanning mag niet hoger zijn dan de spanning vermeld in de technische specificaties van de terrasverwarmer.
- Wees voorzichtig tijdens de montage, raak geen kabels aan die onder spanning staan!
- Stop de stekker nooit in het stopcontact alvorens de terrasverwarmer volledig gemonteerd en geplaatst is.
- Er mag geen verlengkabel gebruikt worden om de terrasverwarmer aan te sluiten. Indien u in de nabijheid van de gebruiksplaats geen stopcontact ter beschikking hebt, neem dan steeds contact op met een gekwalificeerd persoon zoals een elektricien.
- De voedingskabel mag nooit in contact

**INSTRUCTIONS DE MONTAGE**

- Au moment du déballage, contrôlez le chauffe-terrasse et ses accessoires afin de vérifier s'il n'y a pas d'éléments manquants ou de dégâts survenus durant le transport.
- Éliminez l'emballage de protection avant le montage et l'utilisation. Mettez immédiatement de côté les matériaux d'emballage, car ils peuvent représenter un danger mortel pour les enfants et les animaux.
- Lors du montage, tenez compte des distances à respecter conformément au schéma.
- La tension du réseau disponible ne peut pas être supérieure à la tension mentionnée dans les spécifications techniques du chauffe-terrasse.
- Soyez prudent durant le montage : ne touchez aucun câble sous tension !
- N'enfoncez jamais la fiche dans la prise électrique avant d'avoir entièrement monté et positionné le chauffe-terrasse.
- Aucune allonge ne peut être utilisée pour raccorder le chauffe-terrasse. Si vous ne disposez pas d'une prise électrique à proximité de l'endroit où le chauffe-terrasse va être utilisé, prenez immédiatement contact avec une personne qualifiée comme un

**ASSEMBLY INSTRUCTIONS**

- When unpacking it, check the outdoor heater and its parts in full for any damage during shipping.
- Before assembly and use, remove the protective packaging. Clear the packaging material away immediately, as it can be life-threatening to children and animals.
- During assembly, keep the required distances in mind, as shown in the figure.
- The supply voltage cannot exceed the voltage stated in the technical specifications for the outdoor heater.
- Be cautious during assembly, never touch any powered cables!
- Never insert the plug into the socket before the outdoor heater is fully assembled and safely in position.
- Do not use an extension cord for connecting up the outdoor heater. If no socket is available near the outdoor heater, then contact a qualified person, such as an electrician.
- The power cable may never come into contact with the burner or other hot parts of the outdoor heater. Always keep the power cable safely separated.
- Do not place the outdoor heater right beside, above or beneath a socket. The outdoor heater may never be placed in

**MONTAGEHINWEISE**

- Beim Auspacken müssen Sie den Terrassenwärmer und seine Teile auf Transportschäden und Vollständigkeit überprüfen.
- Entfernen Sie vor Montage und Gebrauch die Schutzverpackung. Räumen Sie die Verpackungsmaterialien sofort weg, diese können lebensgefährlich für Kinder und Tiere sein.
- Beachten Sie bei der Montage die einzuhaltenen Entfernungen wie auf der Abbildung gezeigt.
- Die verfügbare Netzspannung darf nicht höher als die in den technischen Spezifikationen des Terrassenwärmers angegebene Spannung sein.
- Seien Sie bei der Montage vorsichtig, berühren Sie keine Kabel, die unter Spannung stehen!
- Stecken Sie niemals den Stecker in die Steckdose, bevor der Terrassenwärmer vollständig montiert und aufgestellt ist.
- Es darf kein Verlängerungskabel verwendet werden, um den Terrassenwärmer anzuschließen. Wenn Sie in der Nähe des Einsatzortes keine Steckdose zur Verfügung haben, wenden Sie sich stets an eine qualifizierte Person wie einen Elektriker.
- Das Netzkabel darf nie mit dem

**NL**

komen met de brander of warme delen van de terrasverwarmer. Hou de voedingskabel steeds op een veilige afstand.

- De terrasverwarmer mag niet net naast, boven of onder een stopcontact geplaatst worden. De terrasverwarmer mag nooit in de weg van een stopcontact geplaatst worden.
- Om veiligheidsredenen moet U steeds in de mogelijkheid zijn om op een veilige manier de stekker onmiddellijk uit het stopcontact te trekken.
- De terrasverwarmer moet op een voldoende stevige en vlakke ondergrond geplaatst/gemonteerd worden.
- Monteer de terrasverwarmer nooit op brandbare materialen zoals hout. Brandgevaar!
- Plaats de terrasverwarmer nooit in de nabijheid van gordijnen, kledij, meubelen of andere brandbare voorwerpen. Brandgevaar!
- Gebruik uitsluitend geschikt bevestigingsmateriaal, afgestemd op de ondergrond waarop u de terrasverwarmer wenst te monteren.
- De waarschuwingsstickers op de terrasverwarmer moeten steeds zichtbaar zijn na montage!

**FR**

électricien.

- Le câble d'alimentation ne peut jamais entrer en contact avec le brûleur ou des pièces chaudes du chauffe-terrasse. Veillez à toujours tenir le câble d'alimentation à une distance de sécurité.
- Le chauffe-terrasse ne peut être placé ni à côté d'une prise électrique, ni au-dessus ni en dessous de celle-ci. Le chauffe-terrasse ne peut jamais être placé de façon à cacher une prise électrique.
- Pour des raisons de sécurité, vous devez toujours prévoir la possibilité de pouvoir retirer immédiatement et de manière sûre la fiche de la prise électrique.
- Le chauffe-terrasse doit être installé/démonté sur une surface plane et suffisamment solide.
- Ne montez jamais le chauffe-terrasse sur des matières inflammables comme du bois, afin d'éviter tout risque d'incendie !
- Ne placez jamais le chauffe-terrasse à proximité de tentures, de vêtements, de meubles ou d'autres objets inflammables, afin d'éviter tout risque d'incendie !
- Utilisez exclusivement des équipements de fixation adéquats, adaptés à la surface sur laquelle vous souhaitez monter le chauffe-terrasse.
- Les autocollants d'avertissement présents sur le chauffe-terrasse doivent toujours être visibles après le montage !

**EN**

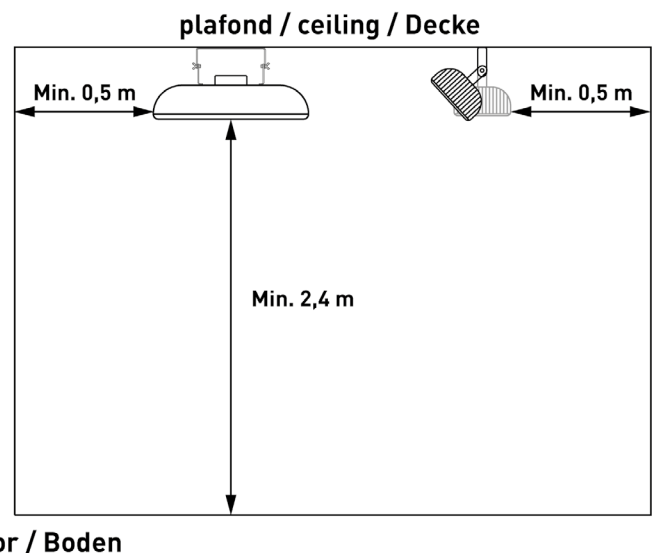
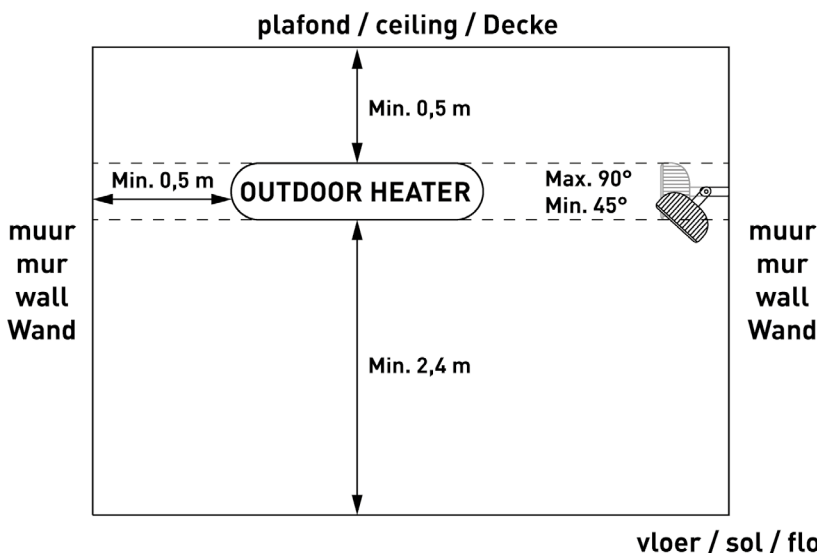
the way of a socket.

- For safety reasons, always ensure that you can quickly and safely pull the plug from the socket.
- The outdoor heater must be placed on/attached to a suitably firm and level surface.
- Never mount the outdoor heater on flammable material such as wood. There is a danger of fire!
- Only use suitable fasteners that are designed for the material that you wish to mount the outdoor heater on.
- The warning stickers on the outdoor heater must remain visible after assembly!

**DE**

Brenner oder heißen Teilen des Terrassenwärmers in Berührung kommen. Halten Sie das Netzkabel stets in sicherer Entfernung.

- Der Terrassenwärmer darf nicht direkt neben, über oder unter einer Steckdose aufgestellt werden. Der Terrassenwärmer darf nie im Weg zu einer Steckdose aufgestellt werden.
- Aus Sicherheitsgründen müssen Sie stets die Möglichkeit haben, den Stecker auf sichere Weise sofort aus der Steckdose zu ziehen.
- Der Terrassenwärmer muss auf einem vollständig ebenen Untergrund platziert/montiert werden.
- Montieren Sie den Terrassenwärmer nie auf brennbaren Materialien wie Holz. Brandgefahr!
- Stellen Sie den Terrassenwärmer nie in der Nähe von Gardinen, Kleidung, Möbeln oder anderen brennbaren Gegenständen auf. Brandgefahr!
- Verwenden Sie ausschließlich geeignetes Montagematerial, das auf den Untergrund, auf dem Sie den Terrassenwärmer montieren möchten, abgestimmt ist.
- Die Warnaufkleber auf dem Terrassenwärmer müssen nach der Montage stets sichtbar sein!



**NL****MEEGELEVERDE ONDERDELEN**

- 1 terrasverwarmer
- 1 muuranker:
- 1 beugel U-vorm 1 x
- 2 beugels L-vorm 2 x
- 3 schroeven M6\*60 mm 2 x
- 4 moeren M6 2 x
- 5 sluitring Ø 6 mm\*1 mm 2 x
- 6 schroeven M6\*12 mm 2 x

**BENODIGD MONTAGEMATERIAAL**

- Potlood
- Hamer
- Waterpas
- Schroevendraaier
- Boormachine + boren

**FR****PIECES FOURNIES**

- 1 chauffe-terrasse
- 1 support mural:
- 1 fixation en U 1 x
- 2 fixations en L 2 x
- 3 vis M6\*60 mm 2 x
- 4 écrous M6 2 x
- 5 rondelles Ø 6 mm\*1 mm 2 x
- 6 vis M6\*12 mm 2 x

**MATERIEL DE MONTAGE NÉCESSAIRES**

- Crayon
- Marteau
- Niveau à bulle
- Tournevis
- Perceuse + mèches

**EN****PARTS INCLUDED**

- 1 outdoor heater
- 1 wall anchor:
- 1 bracket U shape 1 x
- 2 brackets L shape 2 x
- 3 screws M6\*60 mm 2 x
- 4 nuts M6 2 x
- 5 gaskets Ø 6 mm\*1 mm 2 x
- 6 screws M6\*12 mm 2 x

**ASSEMBLY MATERIAL REQUIRED**

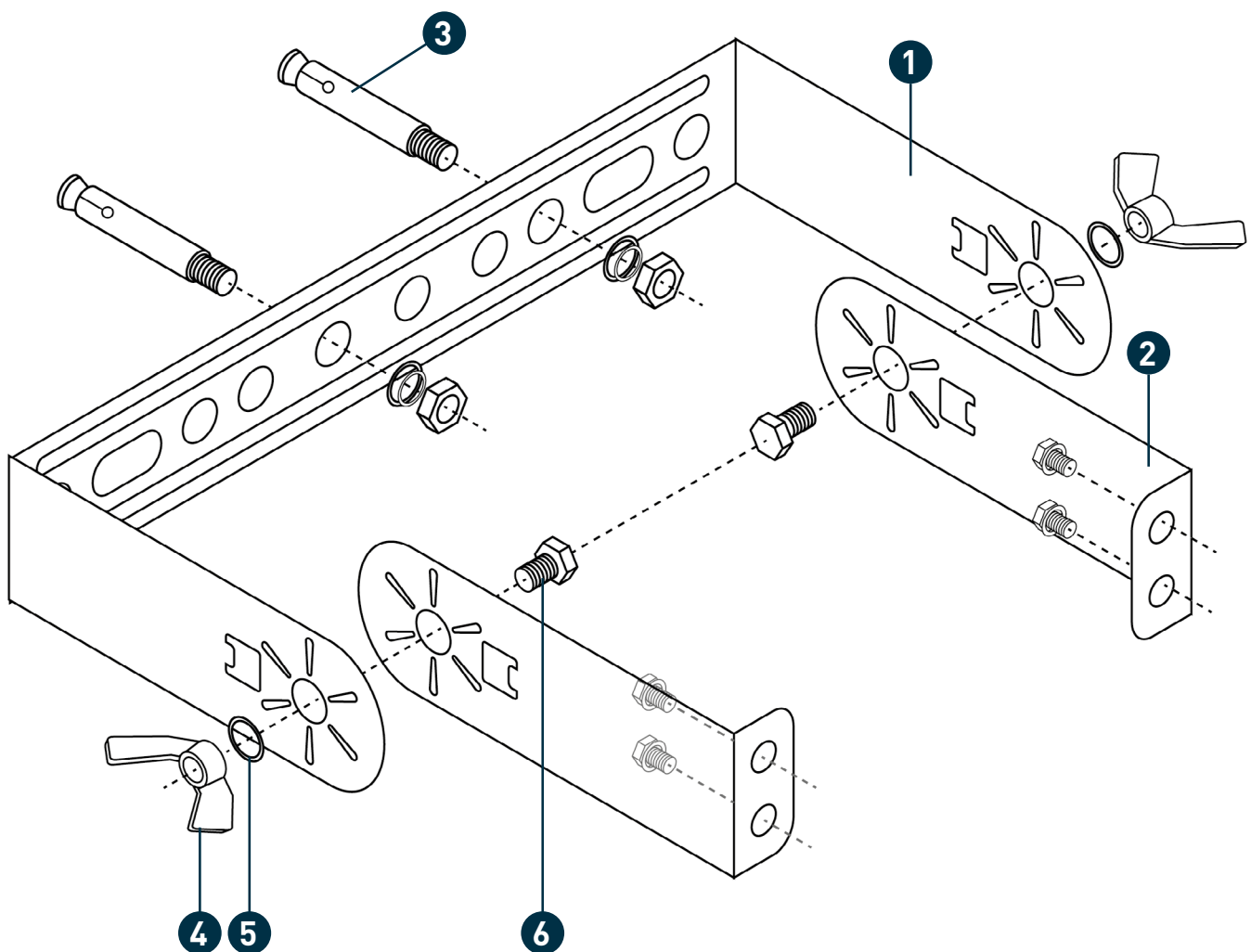
- Pencil
- Hammer
- Level
- Screwdriver
- Power Drill + drill bits

**DE****IM LIEFERUMFANG ENTHALTENE TEILE**

- 1 Terrassenwärmer
- 1 Wandanker:
- 1 U-förmiger Halter 1 x
- 2 L-förmige Halter 2 x
- 3 Schrauben M6\*60 mm 2 x
- 4 Muttern M6 2 x
- 5 Unterlegscheiben Ø 6 mm\*1 mm 2 x
- 6 Schrauben M6\*12 mm 2 x

**BENÖTIGTES MONTAGEMATERIAL**

- Bleistift
- Hammer
- Wasserwaage
- Schraubenzieher
- Bohrmaschine + Bohrer



**MONTAGEBEUGEL VOOR PARASOL  
APART VERKRIJGBAAR:**  
ref. TVE106PS

**SUPPORT DE PARASOL  
DISPONIBLE SÉPARÉMENT :**  
ref. TVE106PS

**PARASOL BRACKET AVAILABLE  
SEPARATELY:**  
ref. TVE106PS

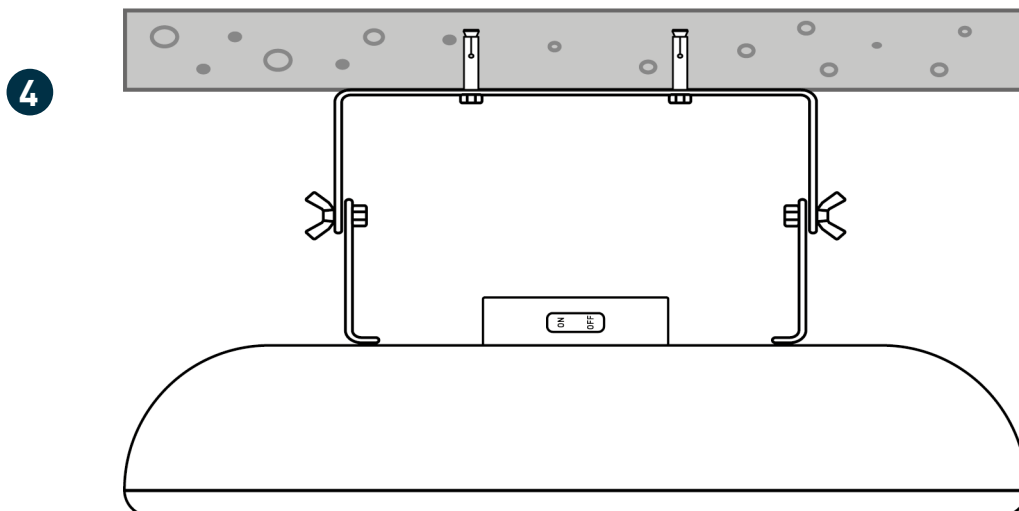
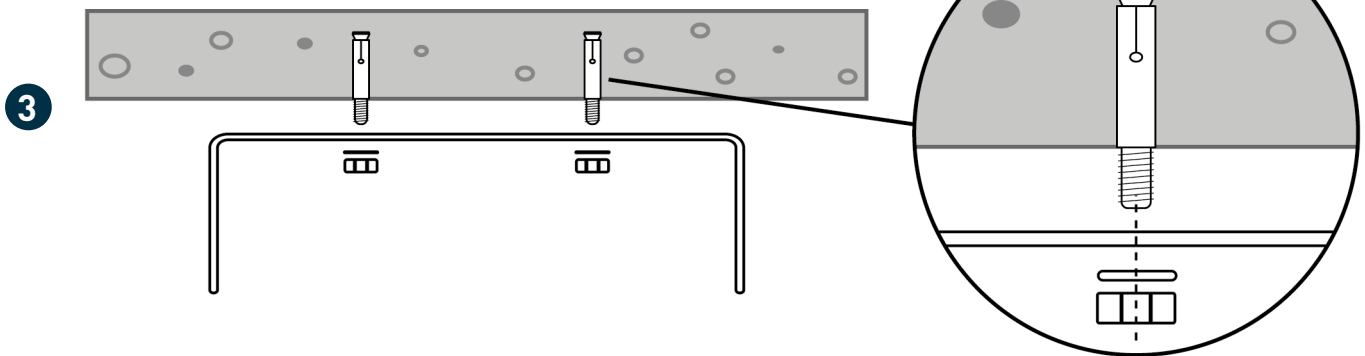
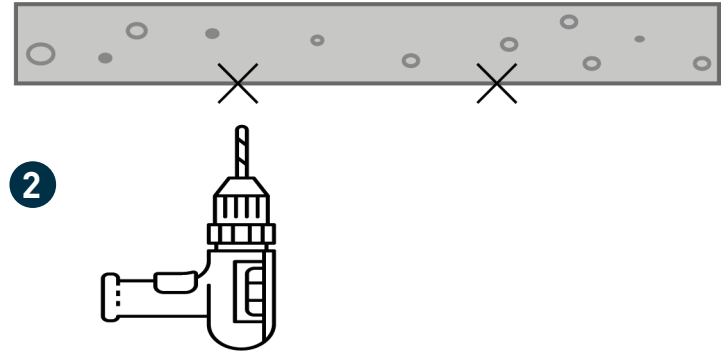
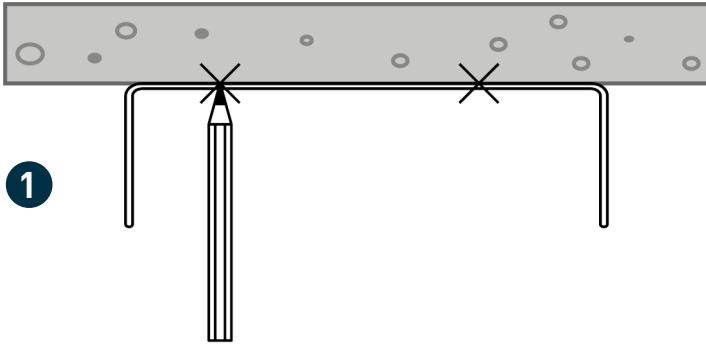
**SONNENSCHIRMHALTERUNG  
SEPARAT ERHÄLTlich:**  
ref. TVE106PS

**NL**  
MONTAGE  
MUUR / PLAFOND

**FR**  
MONTAGE  
MUR / PLAFOND

**EN**  
ASSEMBLY  
WALL / CEILING

**DE**  
MONTAGE  
WAND / DECKE



**BEDIENINGSINSTRUCTIES**

- Doe een visuele controle van de terrasverwarmer, voedingskabel en accessoires voor elk gebruik! Merkt u schade op, gebruik de terrasverwarmer dan niet maar neem contact op met uw verkooppunt.
- Functioneert de terrasverwarmer niet meer, open of repareer deze in geen geval zelf! Contacteer altijd uw verkooppunt.
- Gebruik de terrasverwarmer nooit als droger of voor het verwarmen van een sauna.
- Gebruik de terrasverwarmer nooit voor het verwarmen van plaatsen waar dieren verblijven.
- Hang of leg nooit kledij, dekens, kussens, papier, enz. over of op de terrasverwarmer. Brandgevaar!
- De terrasverwarmer mag nooit gebruikt worden in de buurt van brandbare producten of explosieve gassen, aerosols of ontvlambare materialen. Brandgevaar!

**IN- EN UITSCHAKELEN VAN DE TERRASVERWARMER**

1. Stop de stekker van de terrasverwarmer in het stopcontact.
  2. Leg de terrasverwarmer aan door de schakelaar op positie „I” te zetten.
  3. Om de terrasverwarmer uit te schakelen zet u de schakelaar op positie „0”.
  4. Trek daarna de stekker uit het stopcontact.
- Na gebruik moet de terrasverwarmer altijd afgezet worden met de knop, koord of afstandsbediening én moet de stekker uit het stopcontact getrokken worden.
  - Laat de terrasverwarmer volledig afkoelen alvorens te verplaatsen en op te bergen.
  - Gebruik de terrasverwarmer nooit wanneer het regent, sneeuwt, hagelt, onweert of bij veel wind.

**TECHNISCHE SPECIFICATIES**

Voltage / Frequentie: 220-240 V ~ 60 Hz  
 Vermogen: 2000 W  
 Lengte voedingskabel: 1,8 m  
 Afmetingen (H x B x D): 12 x 45 x 12 cm  
 Gewicht: 2,8 kg

Type verwarmingselement: Golden Tube  
 Levensduur\*: 6000 uren  
 Aantal: 1

IP: IP65  
 Stralingsbereik\*: 20 m<sup>2</sup>  
 \* Deze waarden zijn indicatief.

**INSTRUCTIONS D'UTILISATION**

- Effectuez un contrôle visuel du chauffe-terrasse, du câble d'alimentation et des accessoires avant chaque utilisation ! Si vous remarquez des dégâts, n'utilisez pas le chauffe-terrasse, mais prenez contact avec votre point de vente.
- Si le chauffe-terrasse ne fonctionne plus, ne l'ouvrez et ne le réparez en aucun cas vous-même ! Contactez toujours votre point de vente.
- N'utilisez jamais le chauffe-terrasse comme séchoir ou pour chauffer un sauna.
- N'utilisez jamais le chauffe-terrasse pour chauffer des espaces où vivent des animaux.
- Ne suspendez ou ne déposez jamais des vêtements, des couvertures, des coussins, du papier, etc. par-dessus ou sur le chauffe-terrasse, afin d'éviter tout risque d'incendie !
- Le chauffe-terrasse ne peut jamais être utilisé à proximité de produits inflammables ou de gaz explosifs, d'aérosols ou de matières inflammables, afin d'éviter tout risque d'incendie !

**ALLUMER ET ETEINDRE LE CHAUFFE-TERRASSE**

1. Branchez la fiche de l'appareil dans une prise de courant.
  2. Allumez le chauffe-terrasse en plaçant le commutateur en position „I”.
  3. Pour éteindre le chauffe-terrasse, placez le commutateur en position „0”.
  4. Ensuite, retirez la fiche de la prise de courant.
  - 5.
- Après utilisation, le chauffe-terrasse doit toujours être éteint à l'aide du bouton, du cordon ou de la commande à distance, et la fiche doit être retirée de la prise électrique.
  - Laissez le chauffe-terrasse refroidir entièrement avant de le déplacer et de le ranger.
  - N'utilisez jamais le chauffe-terrasse en cas de pluie, de neige, de grêle, d'orage ou de vent fort.

**SPÉCIFICATIONS TECHNIQUES**

Voltage/Fréquence: 220-240 V ~ 60 Hz  
 Puissance: 2000 W  
 Longueur du câble d'alimentation: 1,8 m  
 Dimensions (H x L x P): 12 x 45 x 12 cm  
 Poids: 2,8 kg

Type d'élément chauffant: Golden Tube  
 Durée de vie\*: 6000 heures  
 Nombres: 1

Indice de protection: IP65  
 Portée de rayonnement\*: 20 m<sup>2</sup>  
 \* Valeurs fournies à titre indicatif.

**OPERATING INSTRUCTIONS**

- Perform a visual check on the outdoor heater, supply cable and accessories before each use! If you see any damage, do not use the outdoor heater, but contact your sales outlet.
- If the outdoor heater stops working, do not open or repair it yourself! Always contact your sales outlet.
- Never use the outdoor heater as a dryer or for heating a sauna.
- Never use the outdoor heater to heat areas accommodating animals.
- Never hang clothing, blankets, cushions, paper, etc from the outdoor heater or place them on the outdoor heater. There is a danger of fire!
- Never use the outdoor heater near flammable products or explosive gases, aerosols or combustible materials. There is a danger of fire!

**TURNING THE OUTDOOR HEATER ON AND OFF**

1. Insert the outdoor heater's plug into the socket.
  2. Turn the outdoor heater on by setting the switch to „I”.
  3. To turn the outdoor heater off, set the switch to „0”.
  4. Then remove the plug from the socket.
- Always turn the outdoor heater off using the button, cord or remote control, then remove the plug from the socket.
  - Allow the outdoor heater to cool off completely before moving it or packing it away.
  - Never use the outdoor heater in rain, snow, hail, thunder or during high winds.

**TECHNICAL SPECIFICATIONS**

Voltage / Frequency: 220-240 V ~ 60 Hz  
 Power: 2000 W  
 Length of power cable: 1,8 m  
 Dimensions (H x W x D): 12 x 45 x 12 cm  
 Weight: 2,8 kg

Type of heating element: Golden Tube  
 Lifespan\*: 6000 hours  
 Number: 1

IP: IP65  
 Range\*: 20 m<sup>2</sup>  
 \* These values are indicative.

**BEDIENUNGSHINWEISE**

- Führen Sie vor jedem Gebrauch eine visuelle Kontrolle des Terrassenwärmers, Netzkabels und Zubehörs durch! Wenn Sie eine Beschädigung feststellen, gebrauchen Sie den Terrassenwärmer nicht mehr, sondern kontaktieren Sie Ihre Verkaufsstelle.
- Funktioniert der Terrassenwärmer nicht mehr, öffnen oder reparieren Sie diesen auf keinen Fall selbst! Wenden Sie sich stets an Ihre Verkaufsstelle.
- Nutzen Sie den Terrassenwärmer nie als Trockner oder zum Beheizen einer Sauna.
- Nutzen Sie den Terrassenwärmer nie zum Beheizen von Orten, an denen sich Tiere aufhalten.
- Hängen oder legen Sie nie Kleidung, Decken, Kissen, Papier usw. über oder auf den Terrassenwärmer. Brandgefahr!
- Der Terrassenwärmer darf nie in der Nähe von brennbaren Objekten oder explosiven Gasen, Aerosolen oder entflammaren Materialien eingesetzt werden. Brandgefahr!

**EIN- UND AUSSCHALTEN DES TERRASSENWÄRMERS**

1. Stecken Sie den Stecker des Terrassenwärmers in die Steckdose.
  2. Schalter in Position „I” bringen, um den Terrassenheizer einzuschalten.
  3. Schalter in Position „0” bringen, um den Terrassenheizer auszuschalten.
  4. Ziehen Sie anschließend den Stecker aus der Steckdose.
- Nach Gebrauch muss der Terrassenwärmer stets mit Schalter, Schnur oder Fernbedienung ausgeschaltet und der Stecker aus der Steckdose gezogen werden.
  - Lassen Sie den Terrassenwärmer vollständig abkühlen, bevor Sie diesen umstellen oder verräumen.
  - Gebrauchen Sie den Terrassenwärmer nie, wenn es regnet, schneit, hagelt, gewittert oder bei viel Wind.

**TECHNISCHE SPEZIFIKATIONEN**

Spannung / Frequenz: 220-240 V ~ 60 Hz  
 Leistung: 2000 W  
 Länge des Netzkabels: 1,8 m  
 Maße (H x B x T): 12 x 45 x 12 cm  
 Gewicht: 2,8 kg

Art des Heizelements: Golden Tube  
 Lebensdauer\*: 6000 Stunden  
 Anzahl: 1

IP: IP65  
 Strahlungsbereich\*: 20 m<sup>2</sup>  
 \* Diese Werte sind Richtwerte.

## REINIGING EN ONDERHOUD

- Zorg dat de terrasverwarmer altijd beschermd is tegen stof en regen.
- Berg de terrasverwarmer bij niet gebruik op in een stofvrije en droge ruimte. Bij voorkeur overdekt met hoes of deken.
- In een omgeving met zilte lucht, zoals aan zee, treedt eerder corrosie op dan normaal. Controleer de terrasverwarmer regelmatig op corroderende gedeelten en herstel deze direct.
- Trek de stekker altijd uit het stopcontact en zorg dat de terrasverwarmer volledig afgekoeld is voordat u deze reinigt.
- Gebruik nooit water, verdunners of schoonmaakmiddelen, maar reinig de terrasverwarmer met een zachte en vochtige doek.
- Dompel de terrasverwarmer nooit onder in water!

## NETTOYAGE ET ENTRETIEN

- Le chauffe-terrasse doit toujours être protégé contre les poussières et la pluie.
- En cas de non-utilisation, placez le chauffe-terrasse dans un endroit propre et sec. De préférence couvert avec une housse ou une couverture.
- Dans un environnement où l'air est salin, comme à la mer, la corrosion se produit plus rapidement qu'ailleurs. Contrôlez régulièrement le chauffe-terrasse afin de vérifier si certaines pièces subissent une corrosion et remédiez immédiatement au problème.
- Retirez toujours la fiche de la prise électrique et veillez à ce que le chauffe-terrasse soit entièrement refroidi avant de le nettoyer.
- N'utilisez jamais de l'eau, des diluants ou des produits de nettoyage, mais nettoyez le chauffe-terrasse à l'aide d'un linge humide et doux.
- Ne plongez jamais le chauffe-terrasse dans l'eau !

## CLEANING AND MAINTENANCE

- Always protect the outdoor heater from rain and dust.
- When not in use, store the outdoor heater in a dust-free and dry place, preferably undercover with a sleeve or blanket covering it.
- In a salty environment such as by the seaside, corrosion can occur faster than normal. Regularly check the outdoor heater for rusty parts and repair them immediately.
- Always remove the plug from the socket and ensure that the outdoor heater is fully cooled before cleaning it.
- Never use water, thinners or cleaning products, clean the outdoor heater with a soft and moist cloth.
- Never submerge the outdoor heater in water!

## REINIGUNG UND PFLEGE

- Achten Sie darauf, dass der Terrassenwärmer stets vor Staub und Regen geschützt ist.
- Bewahren Sie den Terrassenwärmer bei Nichtgebrauch in einem staubfreien und trockenen Raum auf. Decken Sie diesen nach Möglichkeit mit einer Husse oder Decke ab.
- In einer Umgebung mit salziger Luft, wie am Meer, tritt eher Korrosion auf als normalerweise. Überprüfen Sie den Terrassenwärmer regelmäßig auf korrodierende Teile und ersetzen Sie diese sofort.
- Ziehen Sie stets den Stecker aus der Steckdose und sorgen Sie dafür, dass der Terrassenwärmer vollständig abgekühlt ist, bevor Sie diesen reinigen.
- Verwenden Sie niemals Wasser, Verdüner oder Reinigungsmittel, sondern reinigen Sie den Terrassenwärmer mit einem weichen, feuchten Tuch.
- Tauchen Sie den Terrassenwärmer nie in Wasser ein!

## GARANTIE

Indien de terrasverwarmer niet meer functioneert, controleer dan eerst of uw elektriciteitsinstallatie nog werkt. Dit kan door een ander toestel, bijvoorbeeld een lamp, op het stopcontact aan te sluiten. Defecten die het gevolg zijn van normale slijtage van de onderdelen (bijv. een lamp), vallen niet onder de wettelijke garantie.

De garantie vervalt meteen in volgende gevallen:

- het niet naleven van de voorschriften opgesomd in deze handleiding;
- wanneer de gebruiker wijzigingen toebrengt aan de terrasverwarmer inclusief alle onderdelen, de voedingskabel of meegeleverde accessoires;
- bij slecht onderhoud, nalatigheid of abnormaal gebruik.

Galico N.V. is niet aansprakelijk voor schade of kwetsuren bij gebruik van dit toestel (al dan niet door nalatigheid van de gebruiker)

## GARANTIE

Si le chauffe-terrasse ne fonctionne plus, contrôlez d'abord si votre installation électrique fonctionne encore. Il suffit pour ce faire de brancher un autre appareil, une lampe par exemple, sur la prise électrique. Les défectueux, suite à l'usure normale d'une pièce détachée (p.ex. une lampe), ne font pas partie de la garantie légale.

La garantie s'éteint automatiquement :

- en cas de non-respect des prescriptions reprises dans ce manuel ;
- lorsque l'utilisateur a apporté des modifications au chauffe-terrasse, y compris au niveau de toutes les pièces, du câble d'alimentation ou des accessoires livrés avec l'appareil ;
- en cas de mauvais entretien, de négligence ou d'utilisation anormale.

Galico S.A. ne peut être tenue responsable si des dégâts ou des blessures surviennent lors de l'utilisation de cet appareil (que ce soit ou non suite à la négligence de l'utilisateur).

## GUARANTEE

If the outdoor heater stops working, check that your power is on. Just plug another device, such as a lamp, into the socket. Defects that are the result of the normal wear and tear of parts (such as a bulb) are not covered by the statutory guarantee.

The guarantee is voided with immediate effect in the event of the following:

- noncompliance with the instructions in this instruction manual;
- if the user alters the outdoor heater, including all parts, the power cable or the included accessories;
- poor maintenance, negligence or abnormal use.

Galico NV is not liable for damage or injuries resulting from the use of this device (whether or not such is due to negligence on the part of the user).

## GARANTIE

Wenn der Terrassenwärmer nicht mehr funktioniert, überprüfen Sie zuerst, ob Ihre Stromanlage noch funktioniert. Dies können Sie tun, indem Sie ein anderes Gerät, z. B. eine Lampe, an die Steckdose anschließen. Defekte, die auf normalen Verschleiß von Teilen (z. B. eine Lampe) zurückzuführen sind, fallen nicht unter die gesetzliche Garantie.

Die Garantie verfällt sofort in folgenden Fällen:

- Nichteinhaltung der in dieser Gebrauchsanleitung aufgeführten Vorschriften;
- wenn der Nutzer Änderungen am Terrassenwärmer inklusive aller Teile, dem Netzkabel oder mitgeliefertem Zubehör vornimmt;
- bei schlechter Pflege, Nachlässigkeit oder nicht sachgemäßem Gebrauch.

Galico N.V. haftet nicht für Schäden oder Verletzungen bei Gebrauch dieses Geräts (egal ob diese durch Nachlässigkeit des Nutzers entstanden sind oder nicht).



Als u het toestel na zijn levenscyclus afdankt, mag dit niet bij het gewone huishoudelijke afval. Dit toestel kan schade toebrengen aan het milieu. U dient het toestel (en eventuele batterijen) in te leveren bij uw aankoop punt of bij

een lokaal recyclingpunt alwaar het door een gespecialiseerde firma gerecyceld wordt. Respecteer de plaatselijke milieuwetgeving. Bij vragen kunt u de plaatselijke autoriteiten contacteren.



Si vous jetez l'appareil usé, ne le mettez pas parmi les déchets ménagers.

Cet appareil peut nuire à l'environnement. Il est conseillé de remettre l'appareil (et éventuellement les batteries) à votre revendeur ou distributeur, ou à un service de recyclage local afin de le faire recycler par une firme spécialisée. Respectez les réglementations locales à la protection de l'environnement. En cas de questions, adressez-vous aux autorités locales.



If you dispose of the device after the end of its lifespan, it cannot go with domestic refuse. This device can harm the environment. Please hand the device (and any batteries) in at your sales outlet or at a local recycling collection point where it

is recycled by a specialist company. Respect your local environmental laws. For any queries, contact your local authorities.



Nach Ablauf seines Lebenszyklus darf das Gerät nicht über den normalen Hausmüll entsorgt werden. Dieses Gerät kann der Umwelt schaden. Sie müssen das Gerät (und eventuelle Batterien) bei

Ihrer Verkaufsstelle oder einer zentralen Recyclingstelle abgeben, wo es durch eine Fachfirma recycelt wird. Beachten Sie die lokalen Umweltschriften. Bei Fragen können Sie sich an die lokalen Behörden wenden.

© Copyright Galico N.V.

Alle rechten voorbehouden.

Niets uit deze uitgave mag worden vervoelvuldigd, opgeslagen in een geautomatiseerd gegevensbestand en/of openbaar gemaakt in enige vorm of op enige wijze, hetzij elektronisch, mechanisch, door fotokopieën, opnamen of op enige andere manier, zonder voorafgaande schriftelijke toestemming van Galico N.V.

Deze uitgave mag alleen gebruikt worden voor Galico-producten.

Vergissingen en wijzigingen voorbehouden.

(0721/RLG001667).

© Copyright Galico N.V.

Tous droits réservés.

Aucune partie de cette publication ne peut être reproduite, stockée dans une base de données automatisée et/ou rendue publique, sous quelque forme ou manière que ce soit, soit électronique, mécanique, par photocopie, enregistrement ou autre, sans l'accord préalable de Galico S.A.

Cette publication peut être utilisée exclusivement pour des produits Galico.

Sous réserve d'erreurs et des changements.

(0721/RLG001667).

© Copyright Galico N.V.

All rights reserved.

No part of this publication may be reproduced, stored in an automated database and/or published in any form or any manner whatsoever, whether electronic, mechanical, by means of photocopying, photographing or in any other manner without the prior permission of Galico NV.

This publication may only be used for Galico products.

Subject to errors and changes.

(0721/RLG001667).

© Copyright Galico N.V.

Alle Rechte vorbehalten.

Nichts aus dieser Ausgabe darf ohne vorherige schriftliche Zustimmung von Galico N.V. vervielfältigt, in einer automatischen Datenbank gespeichert und/oder auf irgendeine Art und Weise veröffentlicht werden, sei es elektronisch, mechanisch, durch Fotokopien, Aufnahmen oder auf irgendeine andere Weise.

Diese Ausgabe darf nur für Galico-Produkte verwendet werden.

Irrtümer und Änderungen vorbehalten.

(0721/RLG001667).